

Каталоги комплектующих / Кресла / Кресла для спецтехники

Механизм поворота для кресла

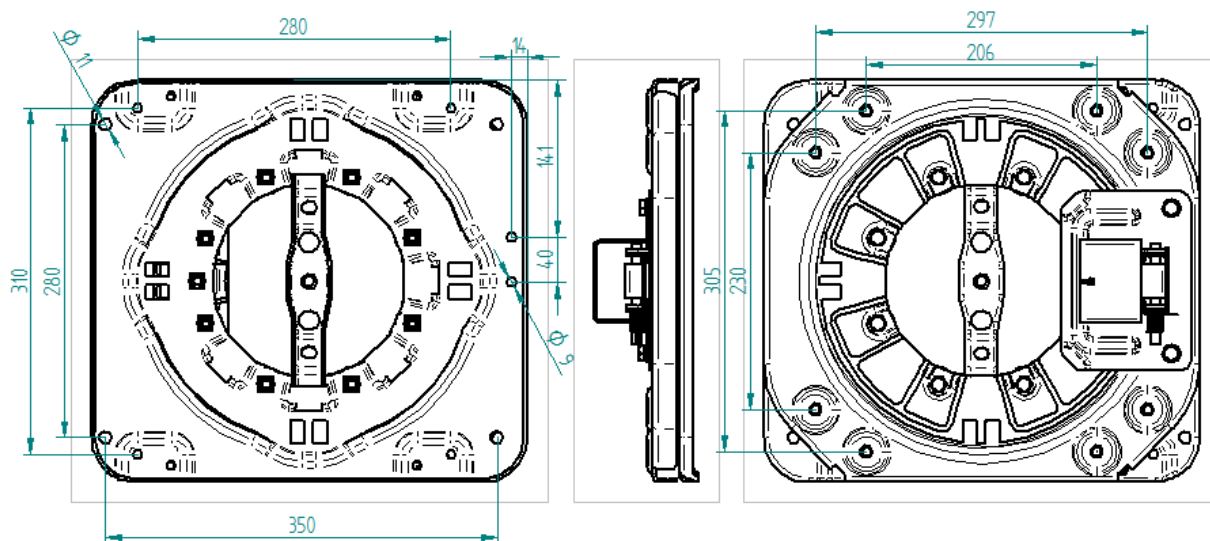


Купить поворотный механизм кресла по выгодной цене Вы можете в нашей Компании. Компания «Глобальные ресурсы» является официальным представителем ведущих производственных предприятий КНР. Мы предлагаем Вам широкий выбор комплектующих для спецтехники как [серийных](#), так и [изготовленных по Вашему техническому заданию](#).

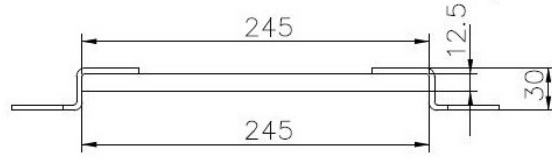
Поворотный механизм кресла - позволяет вращать сидение на 360 градусов с фиксацией шага 90 градусов. При необходимости можно комплектовать кронштейном-переходником для любой модели кресла.

Технические характеристики:

- Прочность фиксации механизма поворота – 13 500 N
 - Сопротивление скольжения 15-58 N при стандартной температуре до 90⁰С, 15-88 N при температуре -40⁰С
 - Крутящий момент механизма поворота 60± 8 Nm.
- Механизм поворота вращается свободно и плавно, не допускается задержка.



Glr



Glr

Glr

Glr

