

Каталоги комплектующих / Рычаги управления

Рычаг WJ103 для бетоносмесителя



Рычаг WJ103 для бетоносмесителя

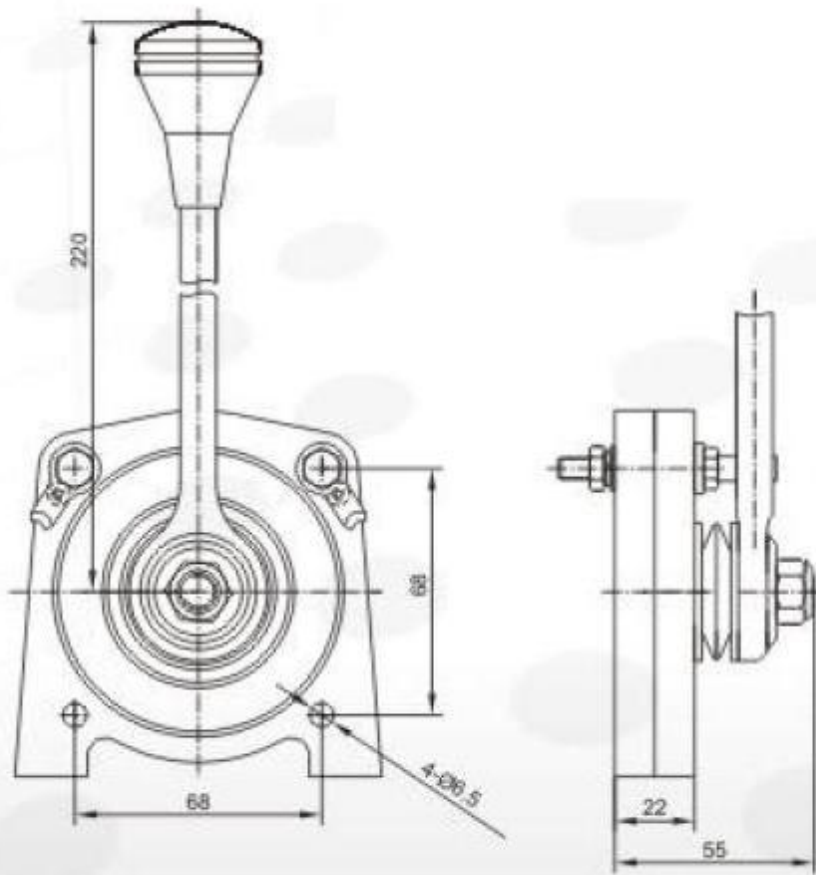
Заказать рычаг WJ103 для бетоносмесителя по выгодной цене Вы можете в нашей компании.

Помимо изготовления серийных комплектующих, Компания «Глобальные ресурсы» имеет возможность их доукомплектования тросами дистанционного управления (ТДУ) различного диаметра, длины, радиусагиба и с разнообразной концевой арматурой.

Рычаг WJ103 для бетоносмесителя представляет собой механизм управления акселератором (ручным газом) с помощью троса дистанционного управления.

Устанавливается в кабине оператора спецтехники. Данный рычаг является механизмом одностороннего действия.

Непосредственно у данной модели есть функция фиксации рычага в любом необходимом положении. Также данные устройства могут называться ручками газа, ручными акселераторами и т.д.



WJ103

Global Resources

Global Resources

Global Resources

Global Resources