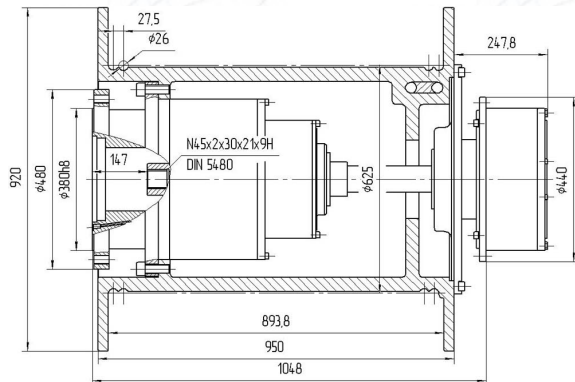


Каталоги комплектующих / Лебедки / Лебедки КНР со свободным сбросом (свивом) каната

Лебедка QBLK 800A для автомобильных кранов



Купить новую гидравлическую лебёдку QBLK 800A для автокрана и другой техники по доступной цене Вы можете в нашей Компании.

Компания «Глобальные ресурсы» является официальным представителем ведущих производственных предприятий КНР. Мы предлагаем Вам широкий выбор комплектующих для спецтехники как [серийных](#), так и [изготовленных по Вашему техническому заданию](#).

Технические характеристики лебедки QBLK 800A

- Грузоподъёмность, тонн – 10,5 (на 5 слое)
- Диаметр барабана, мм – 626
- Диаметр каната, мм – 26
- Канатоёмкость, L (m) – 360
- Тормозной момент (сырой), N.m – 1056
- Макс. давление тормоза, P (Mpa) – 20

