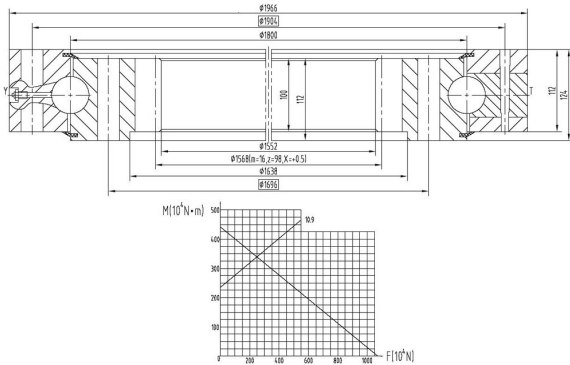


Каталоги комплектующих / Опорно-поворотные устройства ОПУ (реализованные проекты) / Внутреннее зацепление

Опорно-поворотное устройство (ОПУ) QNA1800.50AZ для башенного крана



Заказать и купить опорно-поворотное устройство (ОПУ) QNA1800.50AZ внутреннего зацепления для башенного крана по низкой цене Вы можете в нашей Компании. Представленные нами модели ОПУ универсальные и могут быть установлены на любые виды спецтехники. Кроме изготовления серийных комплектующих, Компания «Глобальные ресурсы» имеет возможность изготовления по [Вашему Техническому заданию](#). Изготовим ОПУ на ведущем производственном предприятии КНР, соответствующее высоким техническим требованиям. Усовершенствованная конструкция опорно-поворотного устройства (ОПУ), а также использование качественных конструкционных материалов обеспечивают высокую надежность, низкий уровень шума и повышенное время эксплуатации.

