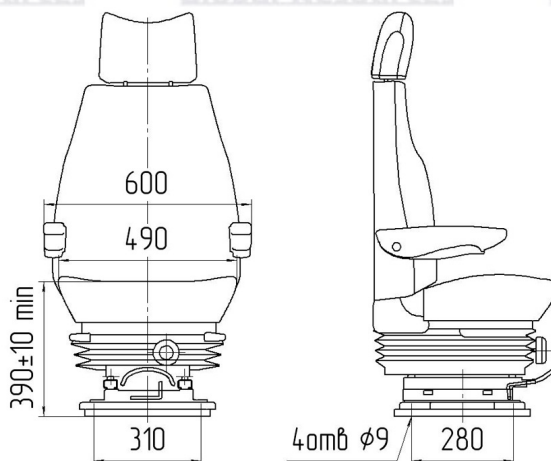


Каталоги комплектующих / Кресла / Кресла для спецтехники

Кресло 5102А-МП / Сиденье 5102А-МП (с механизмом поворота)



- поворот 360° с фиксацией через 90°
- раздельная регулировка высоты передней и задней частей сиденья 60мм
- регулировка по массе оператора 45-130кг
- ход салазок вперед-назад 220мм
- регулируемая спинка
- регулируемые подлокотники и подголовник

Купить кресло (сиденье) 5102А-МП (обозначение кресла — НХЗ5102А-МП) для спецтехники по выгодной цене Вы можете в нашей Компании. Компания «Глобальные ресурсы» является официальным представителем ведущих производственных предприятий КНР. Мы предлагаем Вам широкий выбор комплектующих для спецтехники как [серийных](#), так и [изготовленных по Вашему техническому заданию](#).

Базовая комплектация кресла:

- механизм поворота на 360 градусов (шаг фиксации — 90 градусов)
- обивка кресла — ткань (цвет — черный)
- высокая эргономичная спинка
- регулировка угла наклона спинки
- регулировка сиденья по высоте
- регулировка наклона подушки сиденья
- регулировка продольного перемещения (салазки)
- гофрированный защитный кожух механизма поддрессоривания
- карман для документации на спинке кресла
- подлокотники, регулируемые по углу наклона
- регулируемый подголовник
- ремень безопасности поясной двухточечный