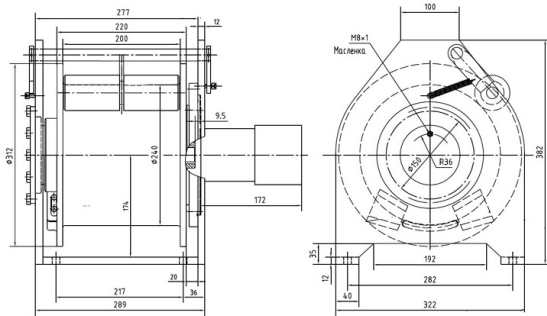


Каталоги комплектующих / Лебедки / Лебедки гидравлические КНР

Лебедка гидравлическая QJZ 10B для трубоукладчиков



Купить новую гидравлическую лебёдку QJZ 10B по доступной цене Вы можете в нашей Компании. Практически все наши лебёдки универсальные и могут устанавливаться не только на трубоукладчики, но и на многие виды техники.

Технические характеристики лебедки QJZ 10B:

- Грузоподъёмность, тонн – 0,625 (на 3 слое)
- Передаточное число редуктора, i – 6
- Диаметр барабана, мм – 240
- Диаметр каната, мм – 8,7
- Тормозной момент (сухой), N.m – 260

