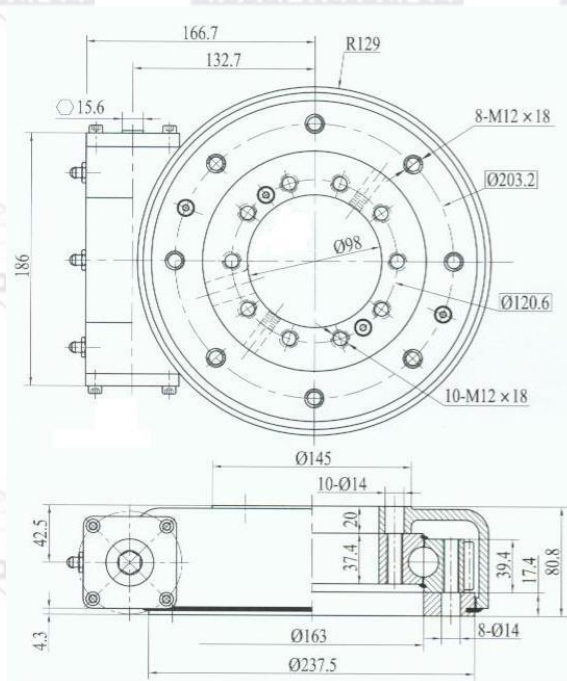
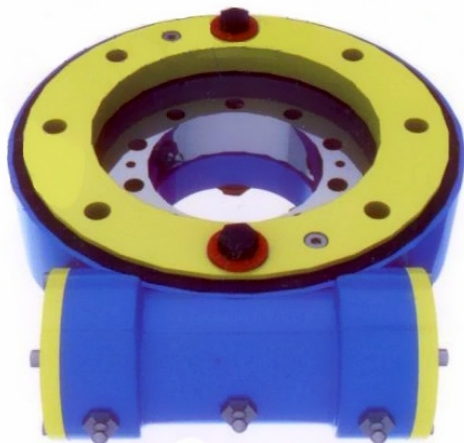


Каталоги комплектующих / Интегрированные редукторы (Червячные пары)

Интегрированный редуктор H-F SE7 на консольные краны



H-F SE7 на консольные краны

Заказать интегрированный редуктор H-F SE7 для консольных кранов по выгодной цене Вы можете в нашей компании.

Помимо изготовления серийных комплектующих, Компания «Глобальные ресурсы» имеет возможность внесения изменений в конструкцию и комплектацию серийных червячных ОПУ.

Интегрированный редуктор H-F SE7 представляет собой червячный редуктор в сборе с опорно-поворотным устройством (ОПУ) в едином корпусе. Также данный узел называют червячным ОПУ, червячной парой или червячным комби приводом. Данное устройство отличается высокой компактностью, удобством монтажа и эксплуатации, а также высокими рабочими нагрузками.

Червячные ОПУ могут монтироваться как в горизонтальном, так и вертикальном пространственном положении.

