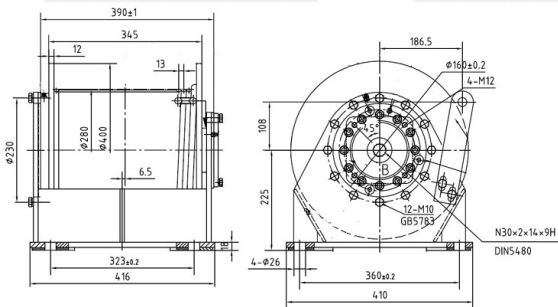


Каталоги комплектующих / Лебедки / Лебедки гидравлические КНР

Лебедка гидравлическая QVZX 25B7 для бурильно-сваебойных машин (БСМ)



Купить новую гидравлическую лебёдку QVZX 25B7 для БСМ по доступной цене Вы можете в нашей Компании. Компания «Глобальные ресурсы» является официальным представителем ведущих производственных предприятий КНР. Мы предлагаем Вам широкий выбор комплектующих для спецтехники как [серийных](#), так и [изготовленных по Вашему техническому заданию](#).

Технические характеристики лебедки QVZX 25B7:

- Грузоподъёмность, тонн – 1,39 (на 3 слое)
- Передаточное число редуктора, i – 21,45
- Диаметр барабана, мм – 280
- Диаметр каната, мм – 12
- Канатоёмкость, L (m) – 100
- Тормозной момент (сырой), N.m – 265

