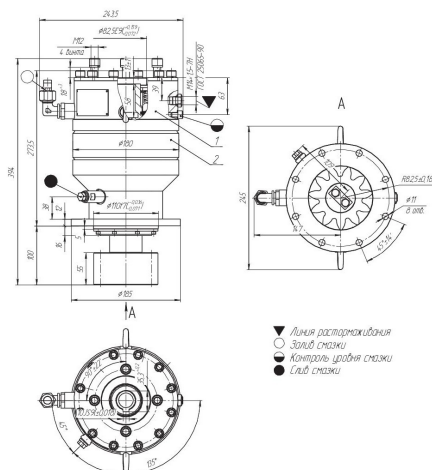


Каталоги комплектующих / Механизм поворота МП

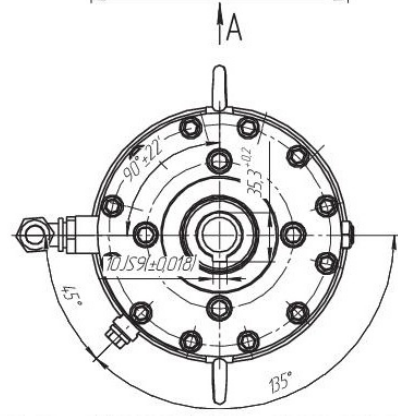
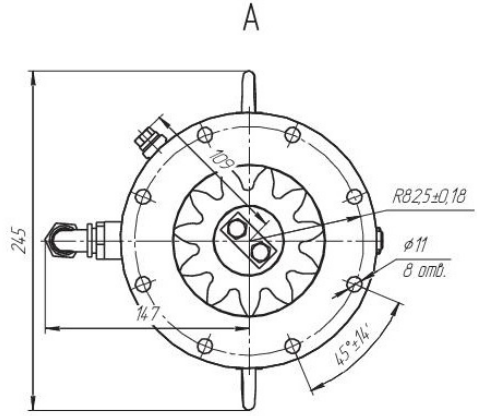
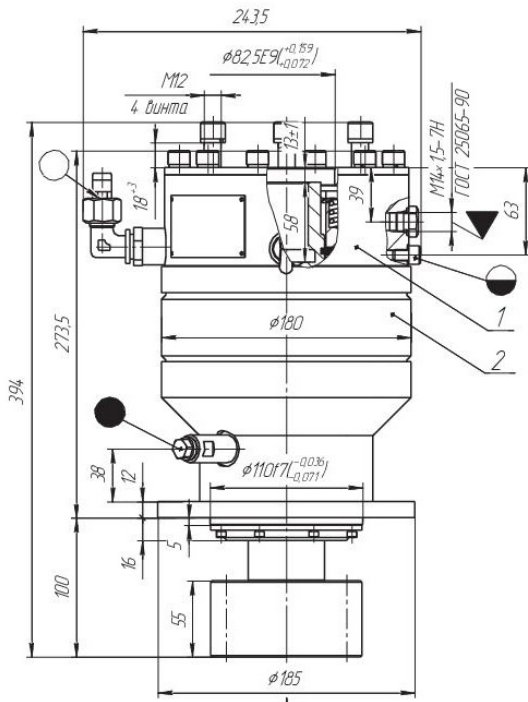
## Механизм поворота Т22.432.00.00.00 для автовышек



Заказать и купить новый механизм поворота Т22.432.00.00.00 для привода поворотной платформы на автовышке по низкой цене Вы можете в нашей Компании.

Помимо изготовления серийных комплектующих, Компания «Глобальные ресурсы» имеет возможность изготовления по [Вашему Техническому заданию](#). Изготовим механизмы поворота на ведущем производственном предприятии, соответствующее высоким техническим требованиям. Применяемость механизма поворота Т22.432.00.00.00 – автовышки. Компания «Глобальные ресурсы» поставляет механизмы поворота на все виды спецтехники.

Представляет собой механизм поворота – редуктор, который состоит из волновой передачи и встроенного дискового тормоза. Тормоз механизма нормально закрытый фрикционный многодисковый.



- ▼ Линия растормаживания
- Залив смазки
- ◐ Контроль уровня смазки
- Слив смазки