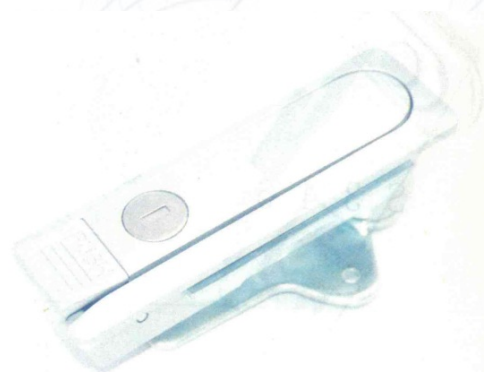


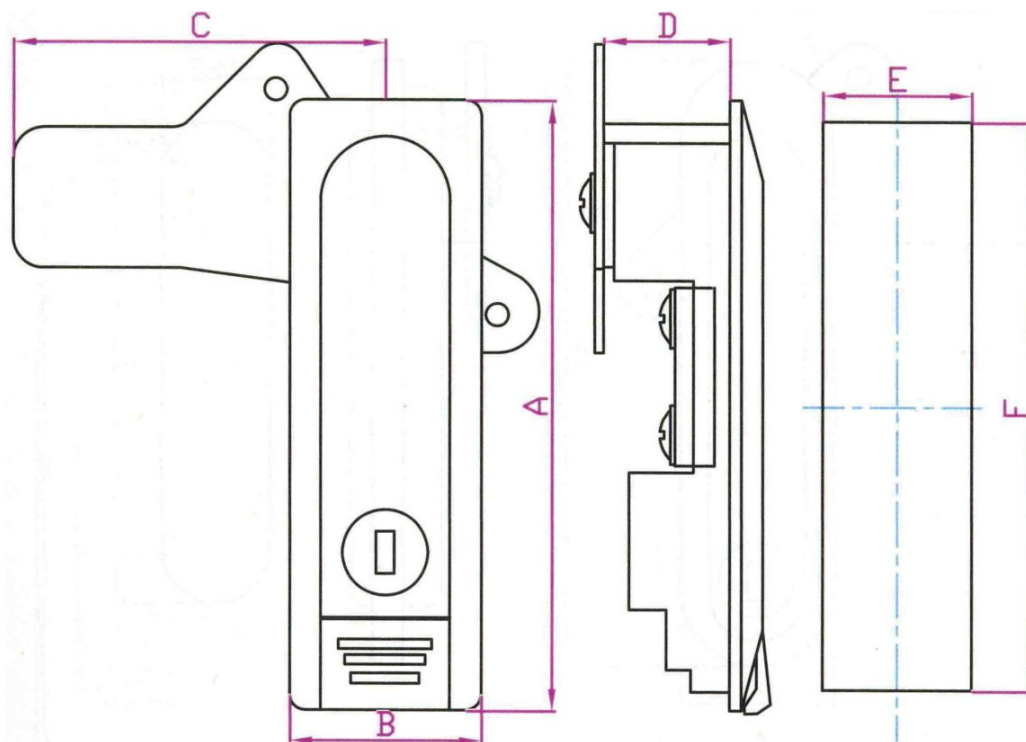
Каталоги комплектующих / Автомобильная фурнитура / Защелки

Зашелка S 344



Зашелка S 344 для автомобильной фурнитуры служит для фиксации автомобильной двери в закрытом положении. В автомобилях защелка S 344 применяется также для установки на различные капоты, дверцы и люки. Область применения Зашелки S 344:

- вахтовые автобусы
- фургоны различные
- автобусы прочие
- спецтехника различная



	A	B	C	D	E	F
S344	110	34	73	20	26.5	102
S344-B	150	38	100	20	30	141

