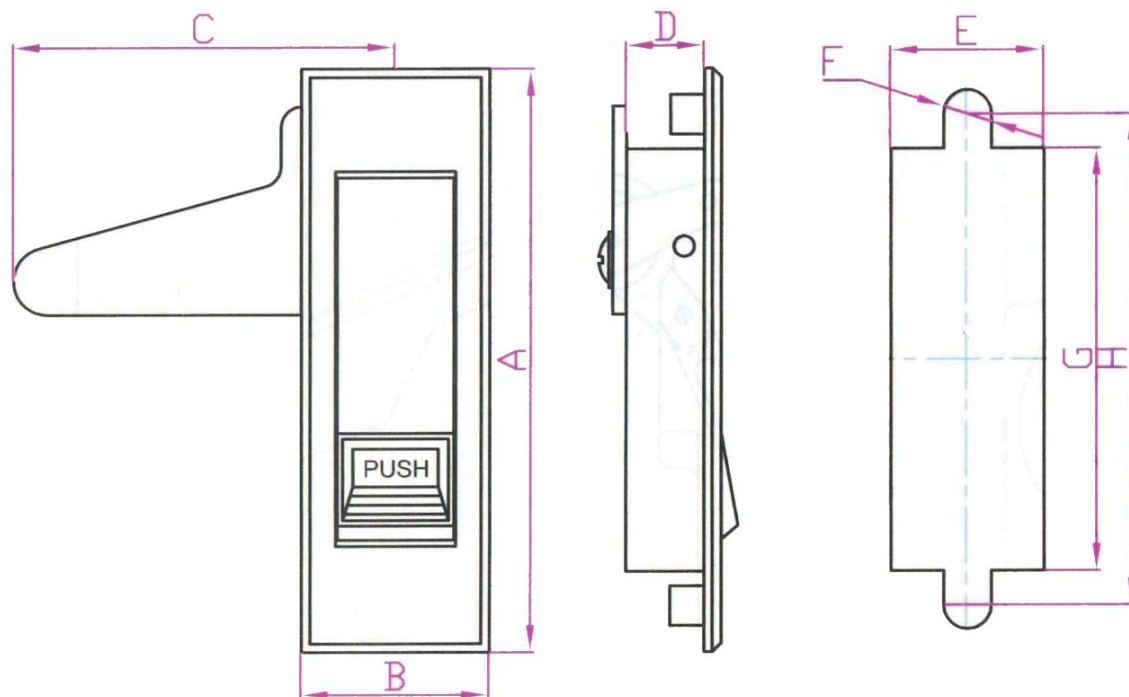


Каталоги комплектующих / Автомобильная фурнитура / Защелки

## Зашелка S 303

Зашелка S 303 для автомобильной фурнитуры служит для фиксации автомобильной двери в закрытом положении. В автомобилях защелка S 303 применяется также для установки на различные капоты, дверцы и люки. Область применения Защелки S 303:

- вахтовые автобусы
- фургоны различные
- автобусы прочие
- спецтехника различная



	A	B	C	D	E	F	G	H
S303-A	85.5	27.5	56	12	22.5	7	62	72
S303-B	91	24	30	25	19.5	7	65	79
S303-C	115	26.5	60	12	23.5	8	92	107.5