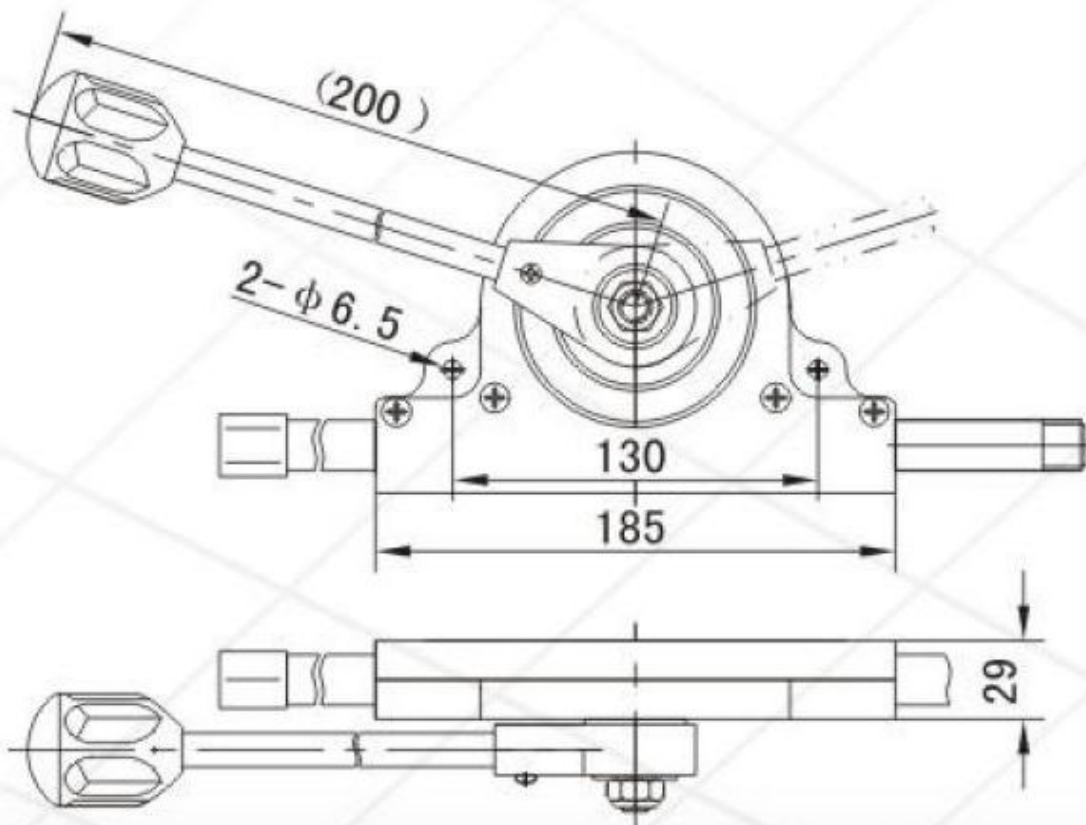


Каталоги комплектующих / Рычаги управления

## Рычаг WJ105A для бульдозеров



Рычаг WJ105A для бульдозеров  
Заказать рычаг WJ105A для бульдозеров по выгодной цене Вы можете в нашей компании.  
Помимо изготовления серийных комплектующих, Компания «Глобальные ресурсы» имеет возможность их доукомплектования тросами дистанционного управления (ТДУ) различного диаметра, длины, радиусагиба и с разнообразной концевой арматурой.  
Рычаг WJ105A для бульдозеров представляет собой механизм управления переключением передач в КПП с помощью троса дистанционного управления, а также управление операциями с реверсом. Внутри рычага встроена зубчатая рейка жестко закрепленная с тросом, что обеспечивает работу в режиме «тяни-толкай».  
Устанавливается в кабине оператора спецтехники.  
Также данные устройства могут называться рукоятками управления, джойстиком, ручками, контроллерами и т.д.



WJ105A