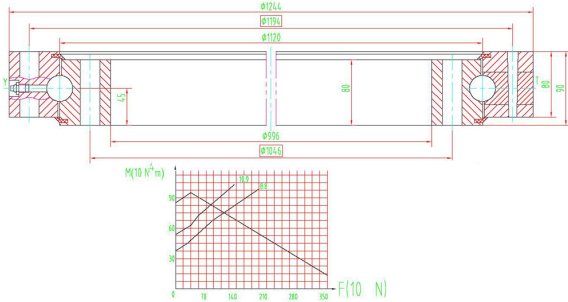


Каталоги комплектующих / Опорно-поворотные устройства ОПУ (реализованные проекты) / Без зубьев

Опорно-поворотное устройство (ОПУ) QUA1120.32Z для горношахтного оборудования



Заказать опорно-поворотное устройство (ОПУ, ОПП, ОПК) QUA1120.32Z без зубьев для горношахтного оборудования Вы можете в нашей Компании. Все наши модели ОПУ универсальные и могут быть установлены на любые виды спецтехники.

Основные параметры опорно-поворотного устройства (ОПУ):

- Тип ОПП – шариковое однорядное
- Диаметр наружный – 1244 mm
- Диаметр внутренний – 996 mm
- Высота – 90 mm

