

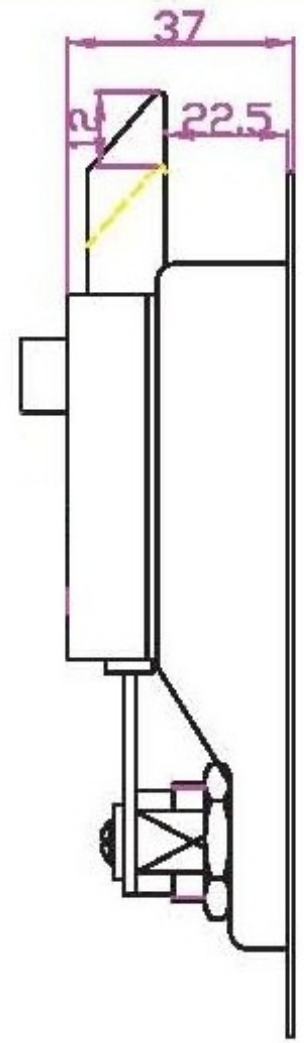
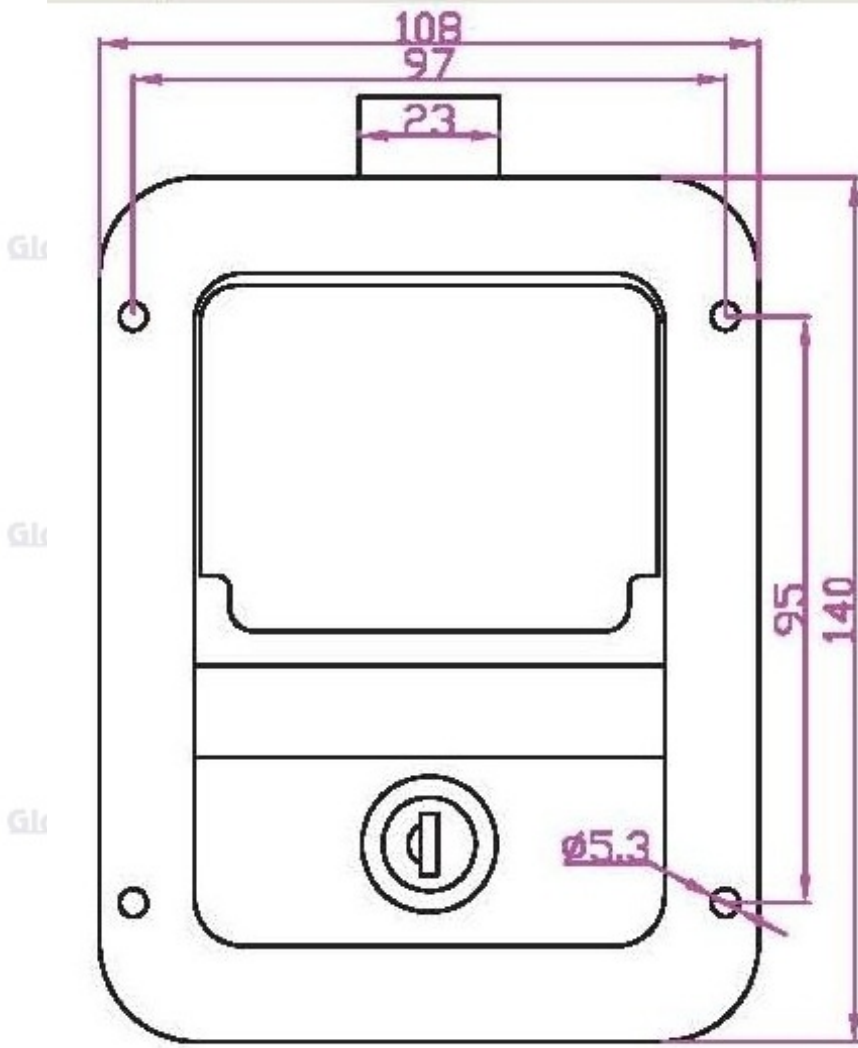
Каталоги комплектующих / Автомобильная фурнитура / Автомобильная фурнитура

Клавишный замок OEM-Q32 для бурильных машин



Клавишный замок OEM-Q32 для бурильных машин
Заказать клавишный замок OEM-Q32 для бурильных машин по выгодной цене Вы можете в нашей компании. В бурильных машинах клавишный замок применяется для установки на различные капоты, дверцы и люки. Конструктивно клавишный замок OEM-Q32 является врезным замком с пружинным механизмом, который фиксирует язычок замка в закрытом положении. Открыть данный замок можно потянув на себя клавишу. Также в этой модели замка предусмотрен ключ, с помощью которого возможно зафиксировать закрытое положение замка. Замок изготовлен из нержавеющей стали, что позволяет использовать его в любых погодных условиях. Замок легко монтируется на дверцы и люки с помощью четырех заклепок.

Также данные замки могут называться запорными механизмами.



Global Resources

Global Resources

Global Resources

Global Resources