

Каталоги комплектующих / Кресла / Кресла для спецтехники

Кресло XFZY-1MP / Сиденье XFZY-1MP (с механизмом поворота)

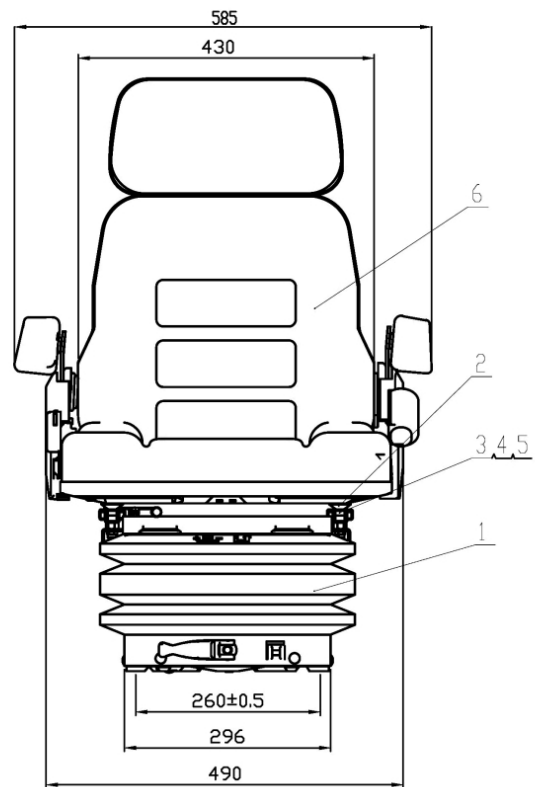
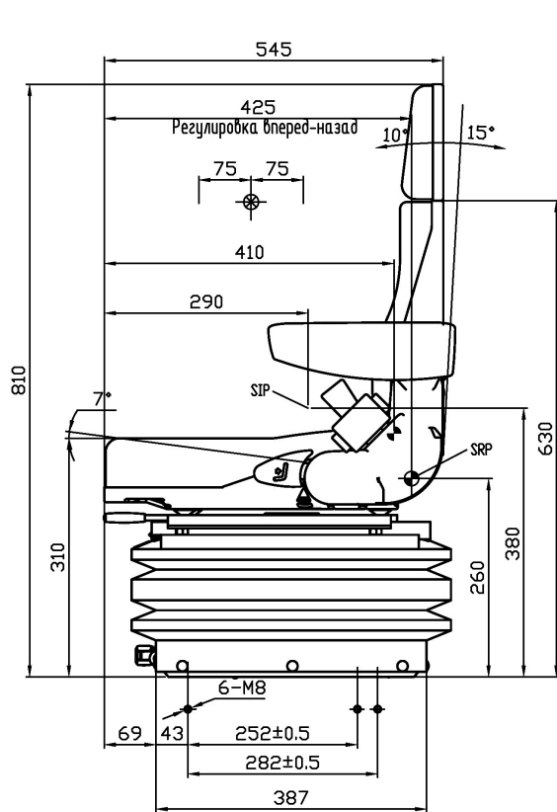


Кресло XFZY-1MP / Сиденье XFZY-1MP

Купить кресло (сиденье) XFZY-1MP для спецтехники по выгодной цене Вы можете в нашей Компании. Компания «Глобальные ресурсы» является официальным представителем ведущих производственных предприятий КНР. Мы предлагаем Вам широкий выбор комплектующих для спецтехники как [серийных](#), так и [изготовленных по Вашему техническому заданию](#).

Базовая комплектация кресла:

- обивка – винилискожа
- регулировка угла наклона спинки
- регулировка по массе оператора
- регулировка по высоте
- регулировка продольного перемещения (салазки)
- механизм поворота на 360 градусов (шаг фиксации - 90 градусов)



Технические требования

1. Диапазон регулирования вперед-назад: 150мм.
2. Максимальная нагрузка для кресла: 50кг-130кг.
3. Ход suspensionного устройства: 80мм.
4. Диапазон регулирования высоты кресла: 60мм, три шага.
5. Диапазон регулирования угла спинки кресла: 25°. Спинку можно складывать вперед.
6. Обивка: PVC, черная.