

Каталоги комплектующих / Рулевые колонки

Рулевая колонка LZSU-6 для фронтального погрузчика



Предлагаем Вам купить рулевые колонки, которые включают в себя как простые исполнения с рулевым колесом, так и более сложные с установленными рукоятками управления. Мы представляем Вам широкую линейку рулевых колонок, соответствующих высоким техническим требованиям и обеспечивающим комфорт и безопасность управления.

Описание рулевой колонки

В состав рулевой колонки LZSU-6 входит шлицевой полый вал, рулевое колесо, а также корпус рулевой с креплением, который обеспечивает надежное пользование рулевым приводом при управлении машиной во время движения. По конструктивному исполнению рулевая колонка LZSU-6 представляет собой отдельный узел, который устанавливается в кабину спецтехники (к примеру, самоходного крана или трактора).

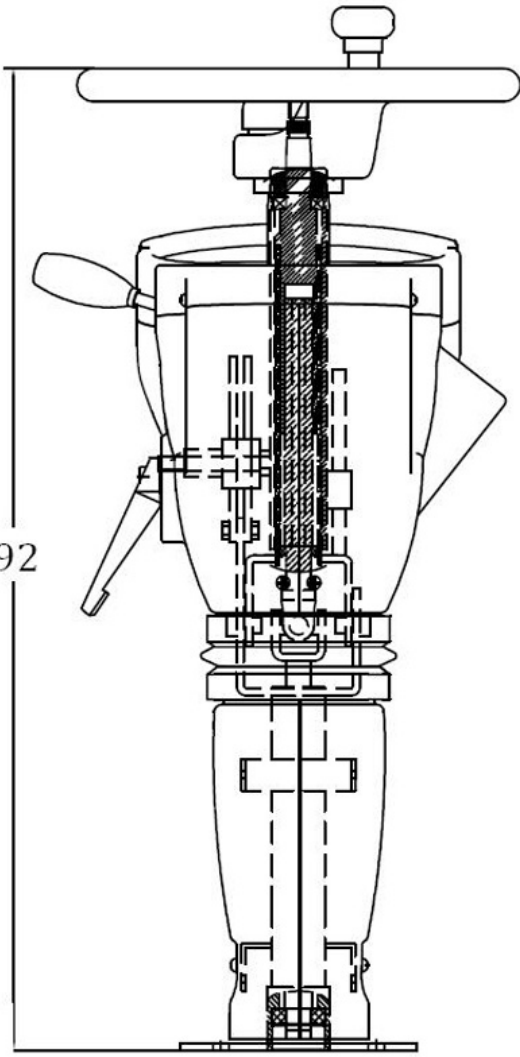
Gli

Gli

Gli

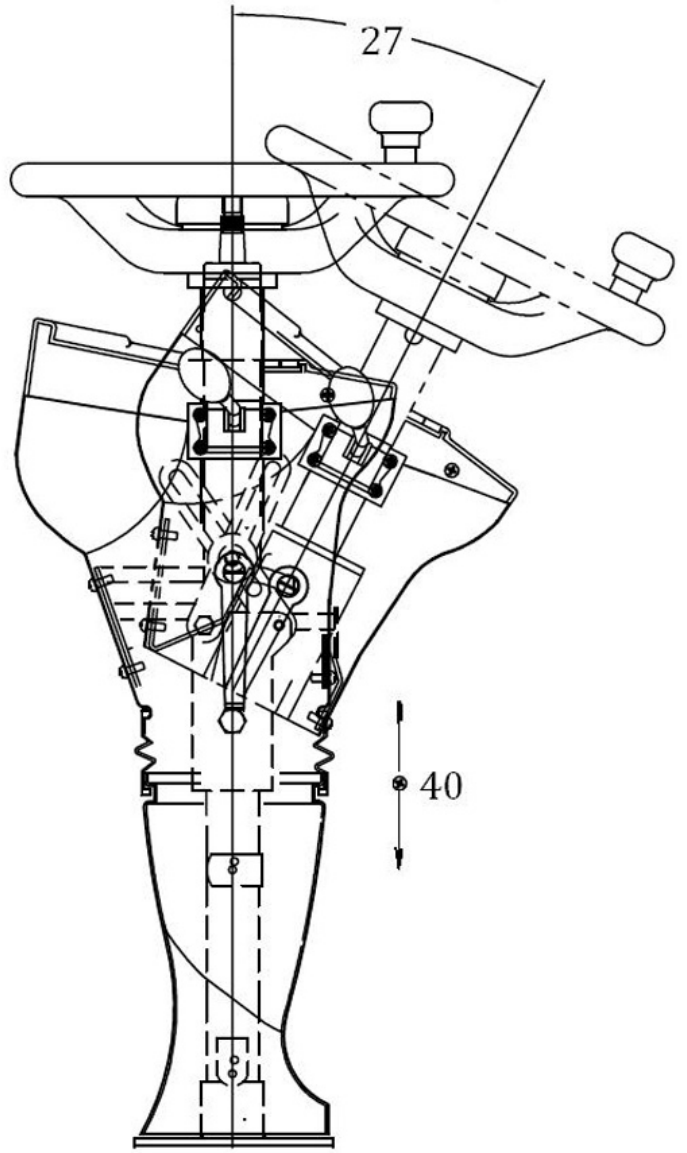
Gli

792

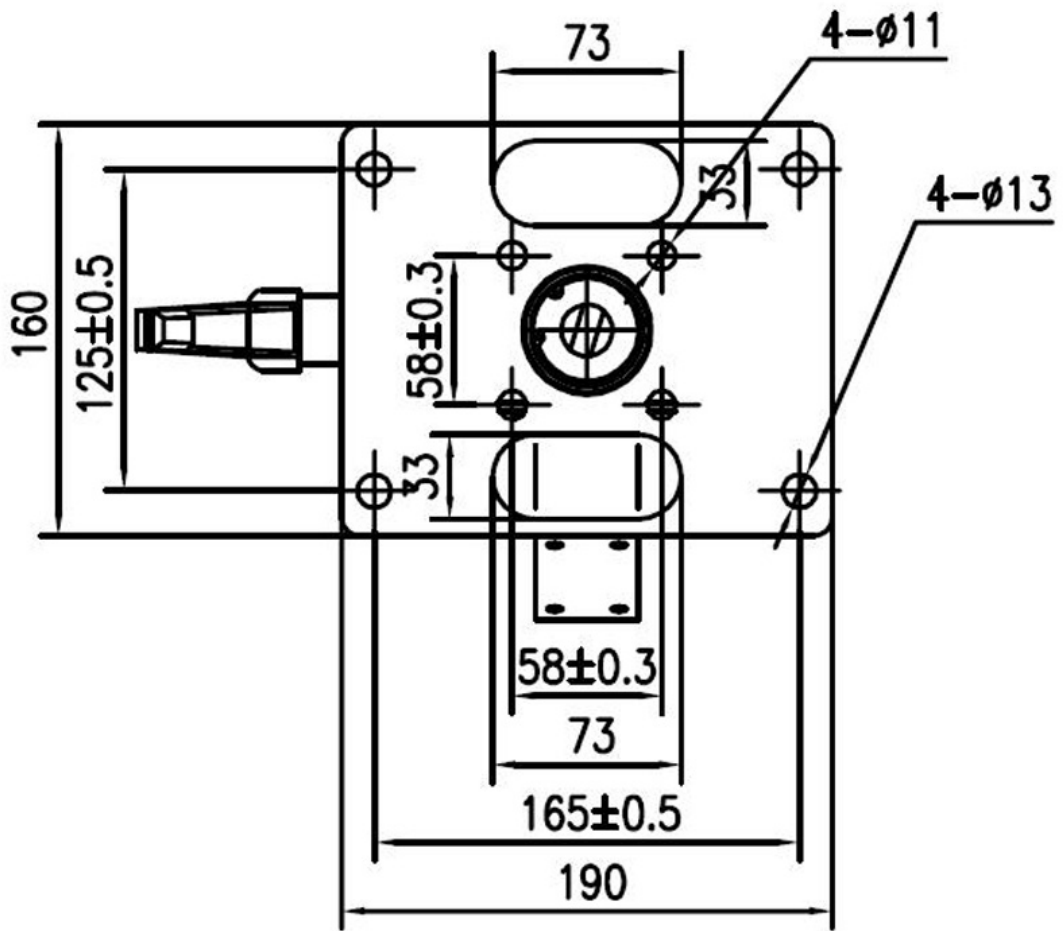


27

40



Glt



Glt

COMPANY

COMPANY

COMPANY

COMPANY