

Каталоги комплектующих / Механизм поворота МП

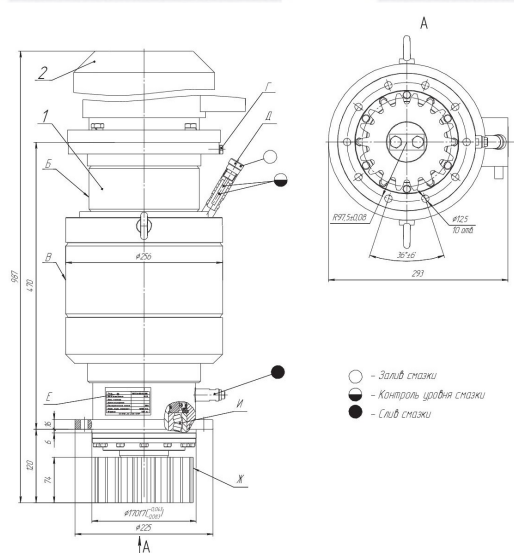
Механизм поворота Т22.612.00.00.00 на бурильные машины

Global Resources

Global Resources

Global Resources

Global Resources



Механизм поворота Т22.612.00.00.00 на бурильные машины
Заказать новый механизм поворота Т22.612.00.00.00 для привода поворотной платформы бурильной машины по низкой цене Вы можете в нашей Компании.

Помимо изготовления серийных комплектующих, Компания «Глобальные ресурсы» имеет возможность изготовления по [Вашему Техническому заданию](#). Изготовим механизмы поворота на ведущем производственном предприятии, соответствующее высоким техническим требованиям.

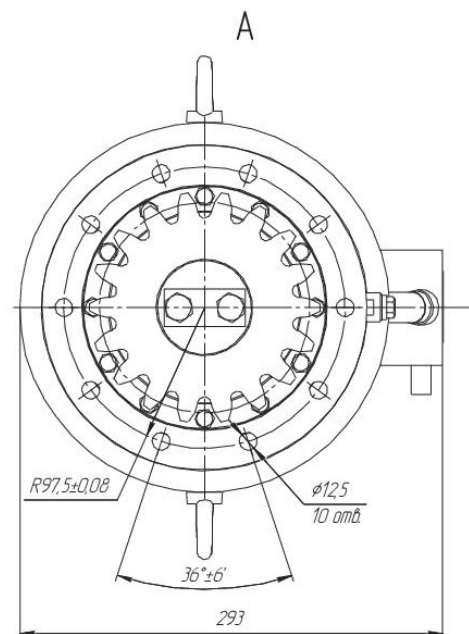
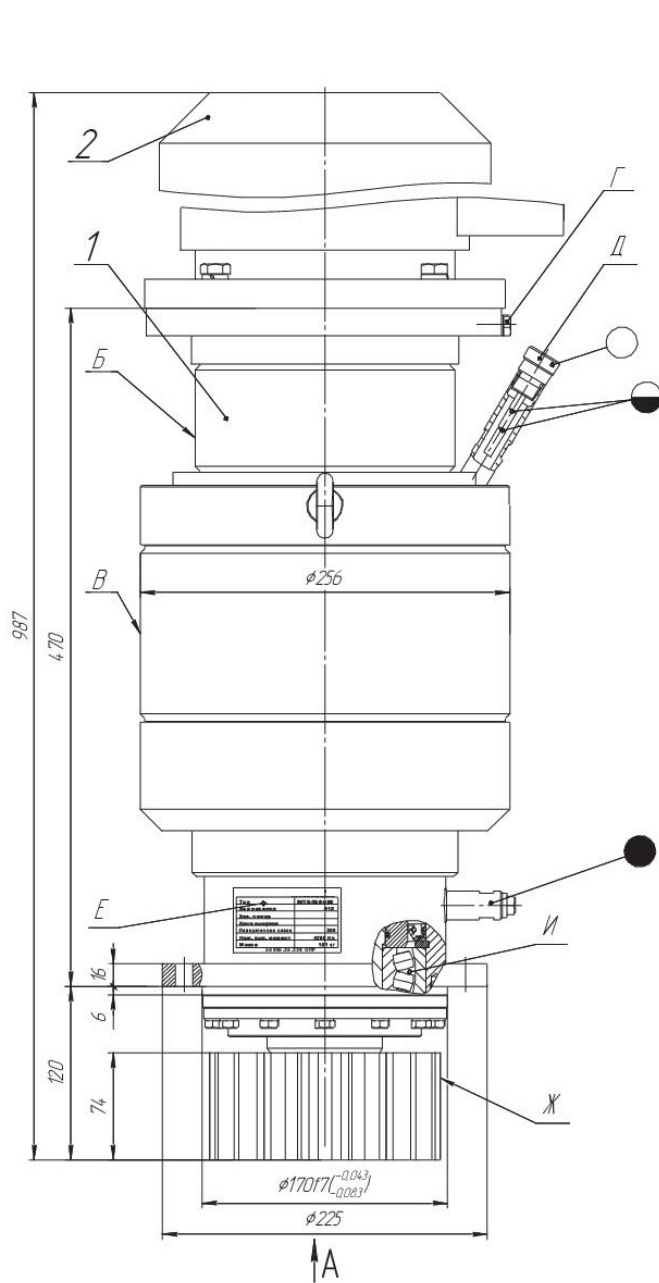
- - Залив смазки
- - Контроль уровня смазки
- - Слив смазки

Global Resources
COMPANY

Global Resources
COMPANY

Global Resources
COMPANY

Global Resources
COMPANY



- - Залив смазки
- ◐ - Контроль уровня смазки
- - Слив смазки