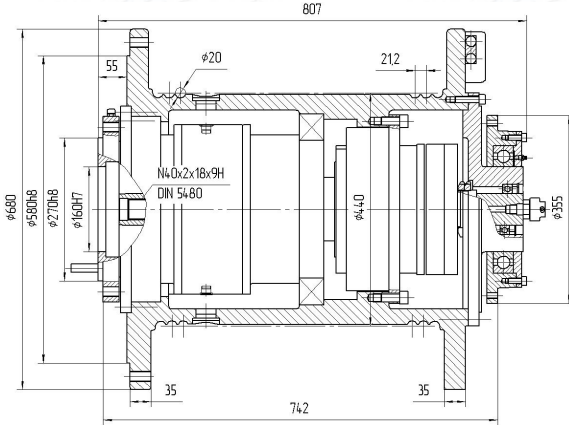


Каталоги комплектующих / Лебедки / Лебедки КНР со свободным сбросом (свивом) каната

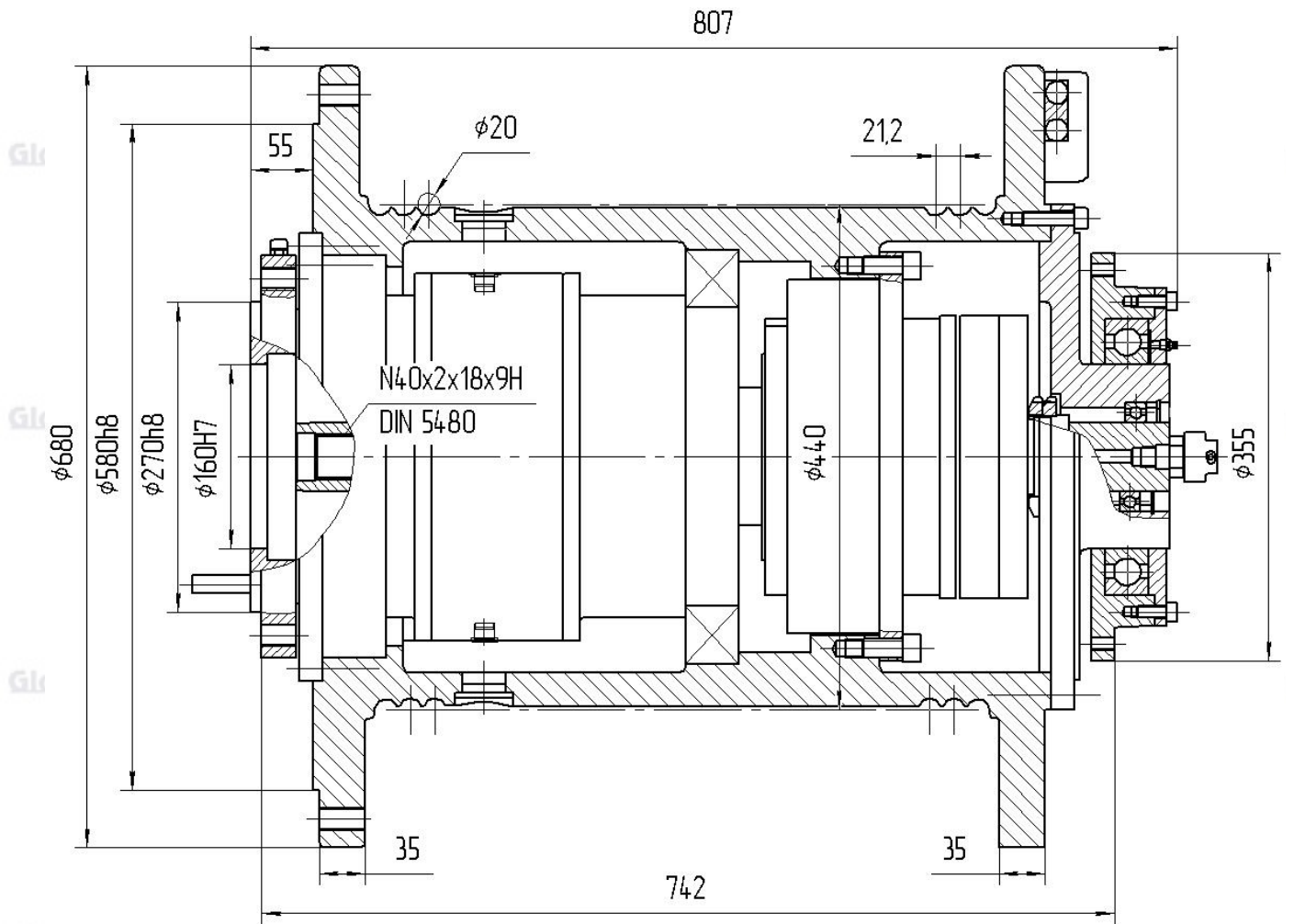
Лебедка QBLK180 для гусеничных кранов



Заказать и купить новую гидравлическую лебедку QBLK180 со свободным сбросом (свивом) каната для гусеничного крана и другой техники по доступной цене Вы можете в нашей Компании. Практически все наши лебедки универсальные и могут устанавливаться не только на гусеничные краны, но и на многие виды техники. Компания «Глобальные ресурсы» является официальным представителем ведущих производственных предприятий КНР. Мы предлагаем Вам широкий выбор комплектующих для спецтехники как [серийных](#), так и [изготовленных по Вашему техническому заданию](#).

Технические характеристики лебедки QBLK 800A

- Грузоподъемность, тонн – 6 (на 5 слое)
- Диаметр барабана, мм – 440
- Диаметр каната, мм – 20
- Канатоёмкость, L (m) – 200
- Тормозной момент (сырой), N.m – 710
- Макс. давление тормоза, P (Mpa) – 20



Global Resources
COMPANY

Global Resources
COMPANY

Global Resources
COMPANY

Global Resources
COMPANY