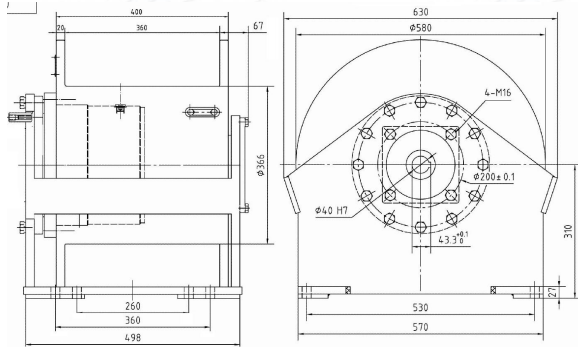


Каталоги комплектующих / Лебедки / Лебедки гидравлические КНР

Лебедка QBZ 85D1 для трубоукладчиков



Лебедка гидравлическая QBZ 85D1 для трубоукладчиков
Заказать и купить новую гидравлическую лебёдку QBZ 85D1 для трубоукладчиков Вы можете в нашей Компании. Компания «Глобальные ресурсы» является официальным представителем ведущих производственных предприятий КНР. Мы предлагаем Вам широкий выбор комплектующих для спецтехники как [серийных](#), так и [изготовленных по Вашему техническому заданию](#).

Лебедка трубоукладчика создаёт тяговое усилие, а также управляет движением грузовой стрелы и крюка.

Технические характеристики лебедки QBZ 85D1:

- Грузоподъёмность, тонн – 4,3 (на 4 слое)
- Диаметр барабана, мм – 336
- Диаметр каната, мм – 18
- Канатоёмкость, L (m) – 105

