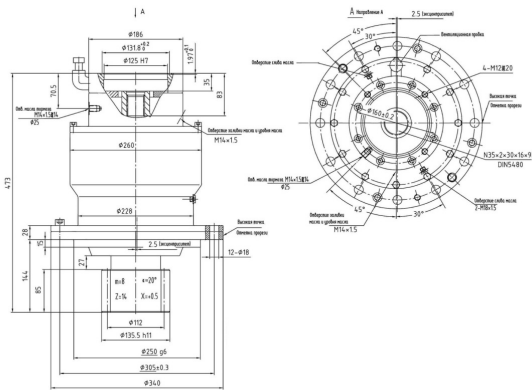


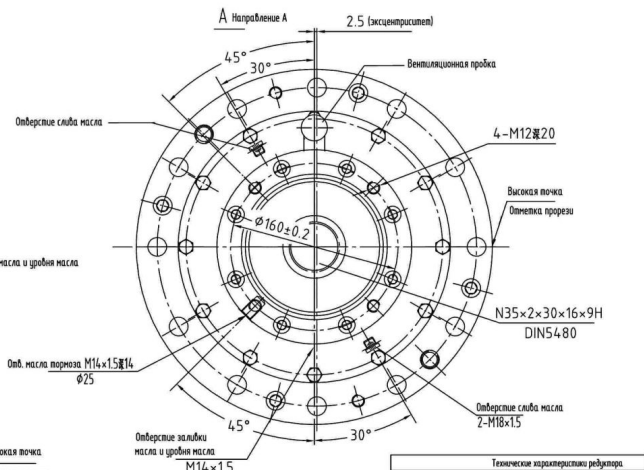
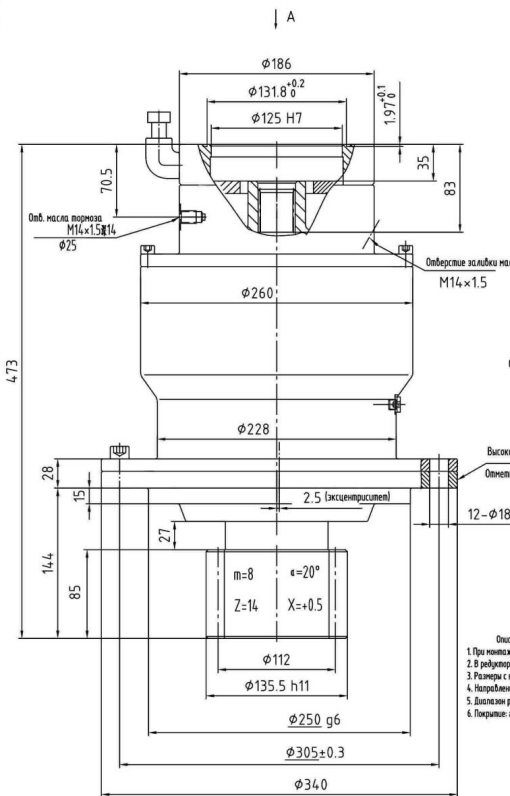
Каталоги комплектующих / Механизм поворота МП

Механизм поворота HE35H-21 для автокрана (new)



Механизм поворота HE35H-21 для автокрана
Купить механизм поворота HE35H-21 для автокрана по выгодной цене Вы можете в нашей Компании. Компания «Глобальные ресурсы» является официальным представителем ведущих производственных предприятий КНР. Мы предлагаем Вам широкий [выбор механизмов поворота](#), а также предлагаем ознакомиться с [полным перечнем каталога товаров](#), как серийного производства, так и изготовленных индивидуально по техническому заданию.

Монтажный чертёж
Масштаб: 1:3



Технические характеристики редуктора		
Ном. выходной крутящий момент	N.m	57.5
Макс. выходной крутящий момент	N.m	74
Ном. выходная скорость вращения	r/min	1512
Макс. выходная скорость вращения	r/min	2500
Классификация редукции	i	63
Ном. выходной крутящий момент	N.m	3500
Макс. выходной крутящий момент	N.m	4500
Ном. выходная скорость вращения	r/min	74
Макс. выходная скорость вращения	r/min	39.6
Тип корпуса	Материал корпуса	Микротекстурированный
Средний крутящий момент при эксплуатации	N.m	192
Дополнительные параметры при эксплуатации	МПа	1.8-2.0
Дополнительные параметры при эксплуатации	МПа	3-5
Макс. гидравлическое давление	МПа	20
Предельное усилие	кН	310
Объем заливаемого масла	л	3.5

- Описание по эксплуатации
1. При монтаже механизма используйте указанный 0-образное кольцо 130X2,65" для уплотнения, поставляемое с механизмом.
 2. В редукторе нет смазки при выводе с завода, следует залить масло до уровня масла при эксплуатации в первый раз.
 3. Размеры с квалитетом изготовления - размеры отклонения от заводской нормы не указаны.
 4. Направление вращения редуктора ввода и вывода обозначены.
 5. Диапазон рабочей температуры: -40°C~+44°C. Температура хранения: -50°C.
 6. Покрытие: эпоксидка (совместима с влажной-цветной эмалью).

Редуктор поворота HE35H
Масса: 130Kg