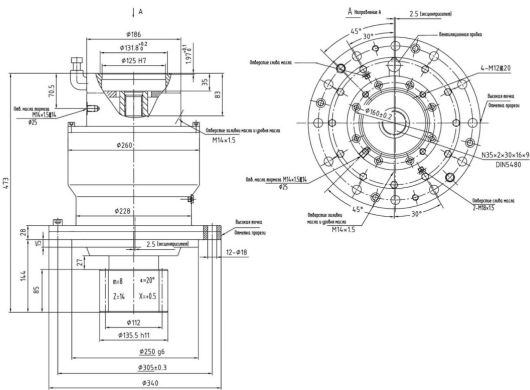


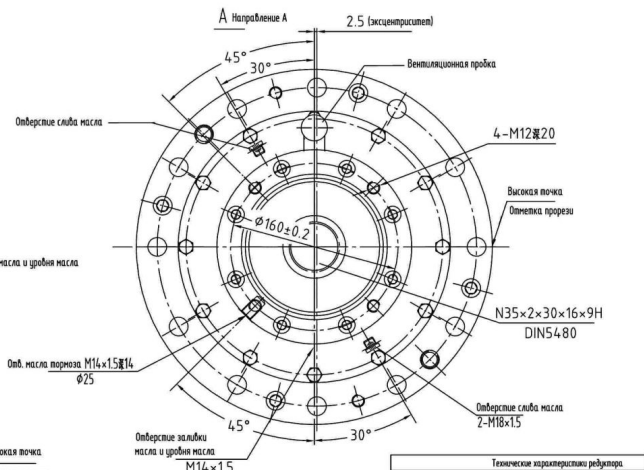
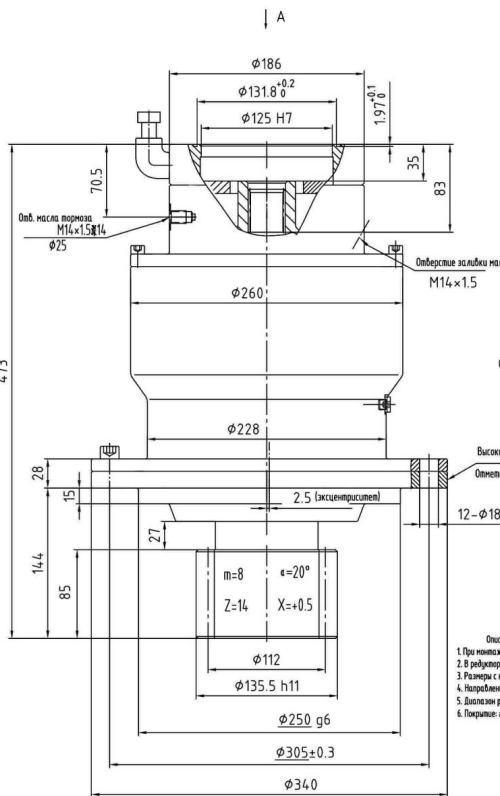
Каталоги комплектующих / Механизм поворота МП

Механизм поворота HE35H-33 для автокрана (new)



Механизм поворота HE35H-33 для автокрана
Купите механизм поворота HE35H-33 для автокрана по выгодной цене Вы можете в нашей Компании. Компания «Глобальные ресурсы» является официальным представителем ведущих производственных предприятий КНР. Мы предлагаем Вам широкий [выбор механизмов поворота](#), а также предлагаем ознакомиться с [полным перечнем каталога товаров](#), как серийного производства, так и изготовленных индивидуально по техническому заданию.

Монтажный чертёж
Масштаб: 1:3



Технические характеристики редуктора		
Мак. выходная мощность	N.m	57,5
Мак. выходная скорость вращения	r/min	74
Мак. выходная скорость вращения	r/min	1512
Мак. выходная скорость вращения	r/min	2500
Классификация редукции	i	63
Мак. выходная крутящая момент	N.m	3500
Мак. выходная крутящая момент	N.m	4500
Мак. выходная скорость вращения	r/min	24
Мак. выходная скорость вращения	r/min	39,6
Тип корпуса	Механический	
Средний крутящий момент	N.m	192
Дополнительные параметры при эксплуатации	МПа	1,8-2,0
Дополнительные параметры при эксплуатации	МПа	3-5
Мак. гидравлическое давление	МПа	20
Предельное усилие	310	4,56
Объем заливаемого масла	L	3,5 L

- Описание по эксплуатации
1. При монтаже мотора используйте указанный 0-образное кольцо 130X2,65" для уплотнения, поставляемое с механизмом.
 2. В редукторе нет смазки при выводе с завода, следует залить масло до уровня масла при эксплуатации в первый раз.
 3. Размеры с квалитетом изготовления - размеры отклонения от рабочей линии незначительны.
 4. Направление вращения редуктора вверх и вниз обозначены.
 5. Диапазон рабочей температуры -40°C~+44°C. Температура хранения -50°C.
 6. Покрытие: эпоксидная (совместима с влажной-сухой эпоксидной).

Редуктор поворота HE35H
Масса: 130Kg