

Каталоги комплектующих / Рычаги управления

## Рычаг WJ101Z для бетононасоса



WJ101Z

Рычаг WJ101Z для бетононасоса

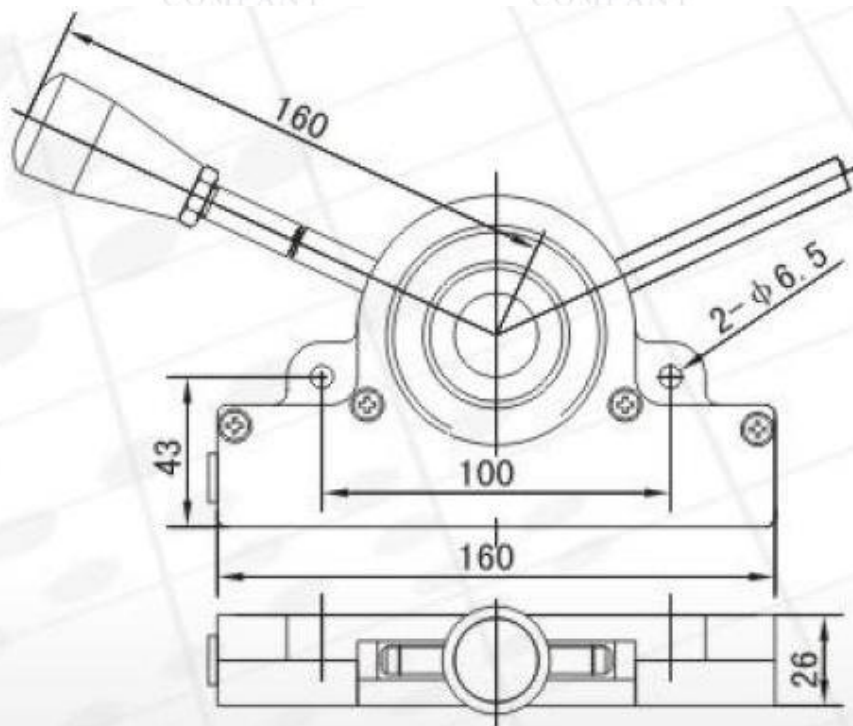
Заказать рычаг WJ101Z для бетононасоса по выгодной цене Вы можете в нашей компании.

Помимо изготовления серийных комплектующих, Компания «Глобальные ресурсы» имеет возможность их доукомплектования тросами дистанционного управления (ТДУ) различного диаметра, длины, радиусагиба и с разнообразной концевой арматурой.

Рычаг WJ101Z для бетононасоса представляет собой механизм управления переключением передач в КПП с помощью троса дистанционного управления, а также управление операциями с реверсом. Внутри рычага встроена зубчатая рейка жестко закрепленная с тросом, что обеспечивает работу в режиме «тяни-толкай».

Устанавливается в кабине оператора спецтехники.

Также данные устройства могут называться рукоятками управления, джойстиком, ручками, контроллерами и т.д.



WJ101Z