

Каталоги комплектующих / Рычаги управления

Рычаг WJ112C для автогрейдеров

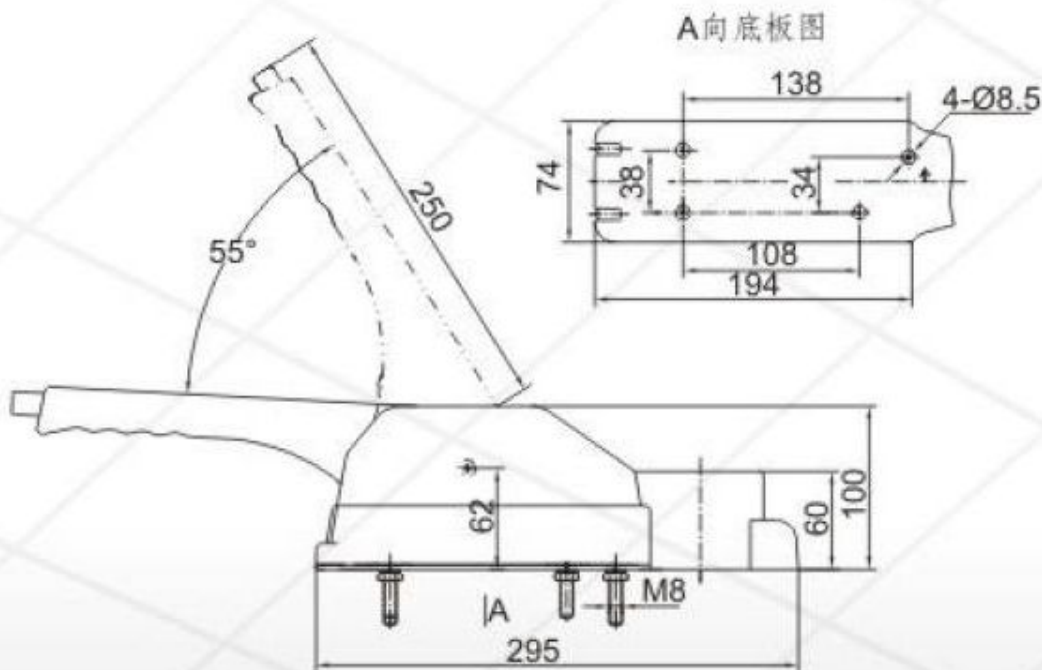


Рычаг WJ112C для автогрейдеров

Заказать рычаг WJ112C для автогрейдеров по выгодной цене Вы можете в нашей компании.

Помимо изготовления серийных комплектующих, Компания «Глобальные ресурсы» имеет возможность их доукомплектования тросами дистанционного управления (ТДУ) различного диаметра, длины, радиусагиба и с разнообразной концевой арматурой.

Рычаг WJ112C для автогрейдеров представляет собой механизм управления стояночным тормозом с помощью троса дистанционного управления. Устанавливается в кабине оператора спецтехники.



WJ112C