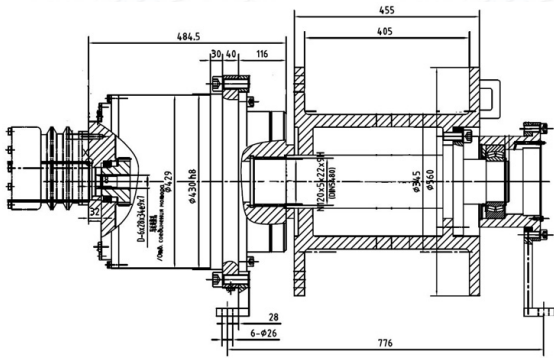


Каталоги комплектующих / Лебедки / Лебедки КНР со свободным сбросом (свивом) каната

Лебедка QJL 800С для трубоукладчиков



Купить новую гидравлическую лебёдку QJL 800С для трубоукладчиков Вы можете в нашей Компании. Компания «Глобальные ресурсы» является официальным представителем ведущих производственных предприятий КНР.

Компания «Глобальные ресурсы» является официальным представителем ведущих производственных предприятий КНР. Мы предлагаем Вам широкий выбор комплектующих для спецтехники как [серийных](#), так и [изготовленных по Вашему техническому заданию](#).

Технические характеристики лебедки QJL 800С:

- Грузоподъёмность, тонн – 25 (на 1 слое)
- Диаметр барабана, мм – 345
- Диаметр каната, мм – 27
- Канатоёмкость, L (m) – 50

