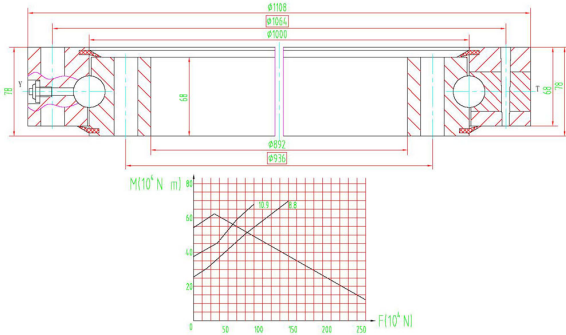


Каталоги комплектующих / Опорно-поворотные устройства ОПУ (реализованные проекты) / Без зубьев

## Опорно-поворотное устройство (ОПУ) QUA1000.25Z для камнеобрабатывающего оборудования



Купить опорно-поворотный круг (опорно-поворотное устройство, ОПУ, ОПП, ОПК) QUA1000.25Z без зубьев для камнеобрабатывающего оборудования Вы можете в нашей Компании. Все наши модели ОПУ универсальные и могут быть установлены на любые виды спецтехники.

Основные параметры опорно-поворотного круга (ОПП):

- Тип ОПП – шариковое однорядное
- Диаметр наружный – 1108 mm
- Диаметр внутренний – 892 mm
- Высота – 78 mm

