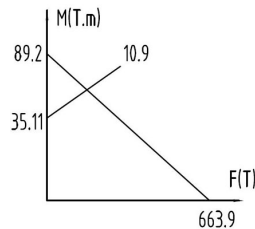
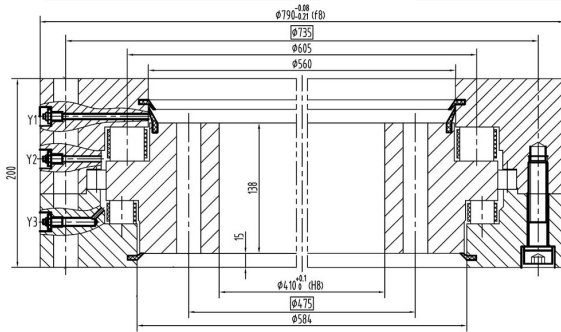


Каталоги комплектующих / Опорно-поворотные устройства ОПУ (реализованные проекты) / Без зубьев

Опорно-поворотное устройство (ОПУ) 130.36.605 для горношахтного оборудования



Заказать опорно-поворотное устройство (ОПУ, ОПП, ОПК) 130.36.605 без зубьев для горношахтного оборудования Вы можете в нашей Компании. Практически все наши модели ОПУ универсальные и могут быть установлены на любые виды спецтехники.

Кроме изготовления серийных комплектующих, Компания «Глобальные ресурсы» имеет возможность изготовления по [Вашему Техническому заданию](#). Изготовим шариковое однорядное ОПУ на ведущем производственном предприятии КНР, соответствующее высоким техническим требованиям.

Усовершенствованная конструкция роликового трёхрядного опорно-поворотного устройства (ОПУ), а также использование современных качественных материалов обеспечивают высокую надежность, низкий уровень шума и повышенное время эксплуатации модели.

