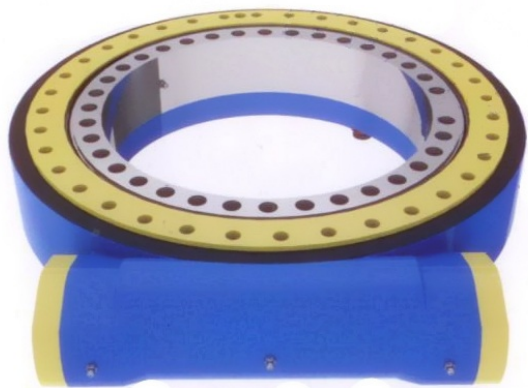


Каталоги комплектующих / Интегрированные редукторы (Червячные пары)

Интегрированный редуктор КМІ SE25 на бурильные машины

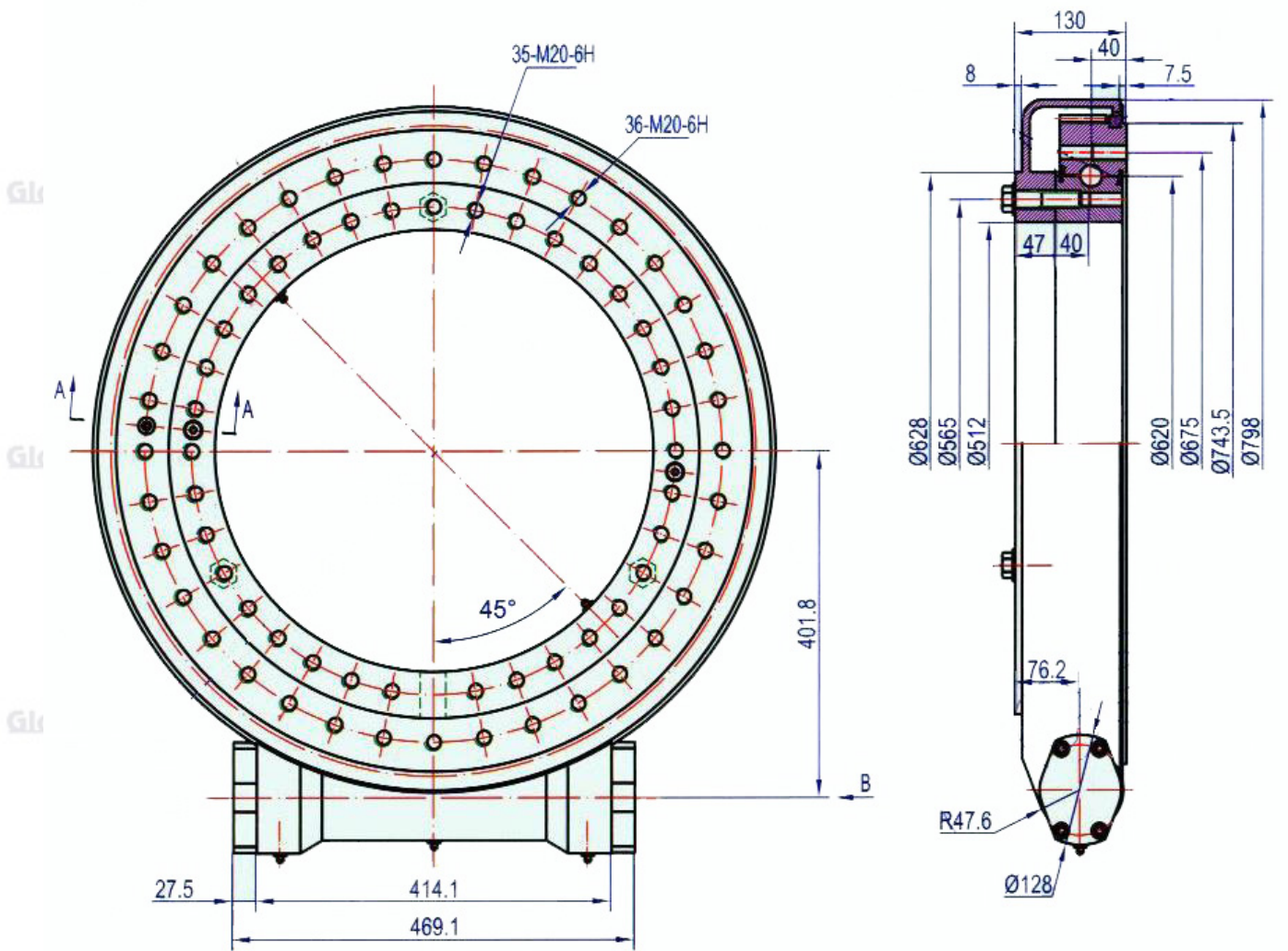


КМІ SE25 на бурильные машины

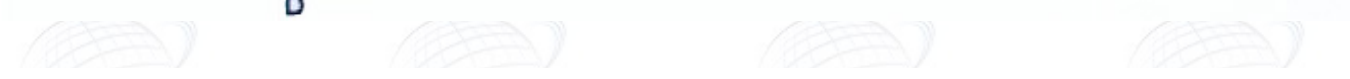
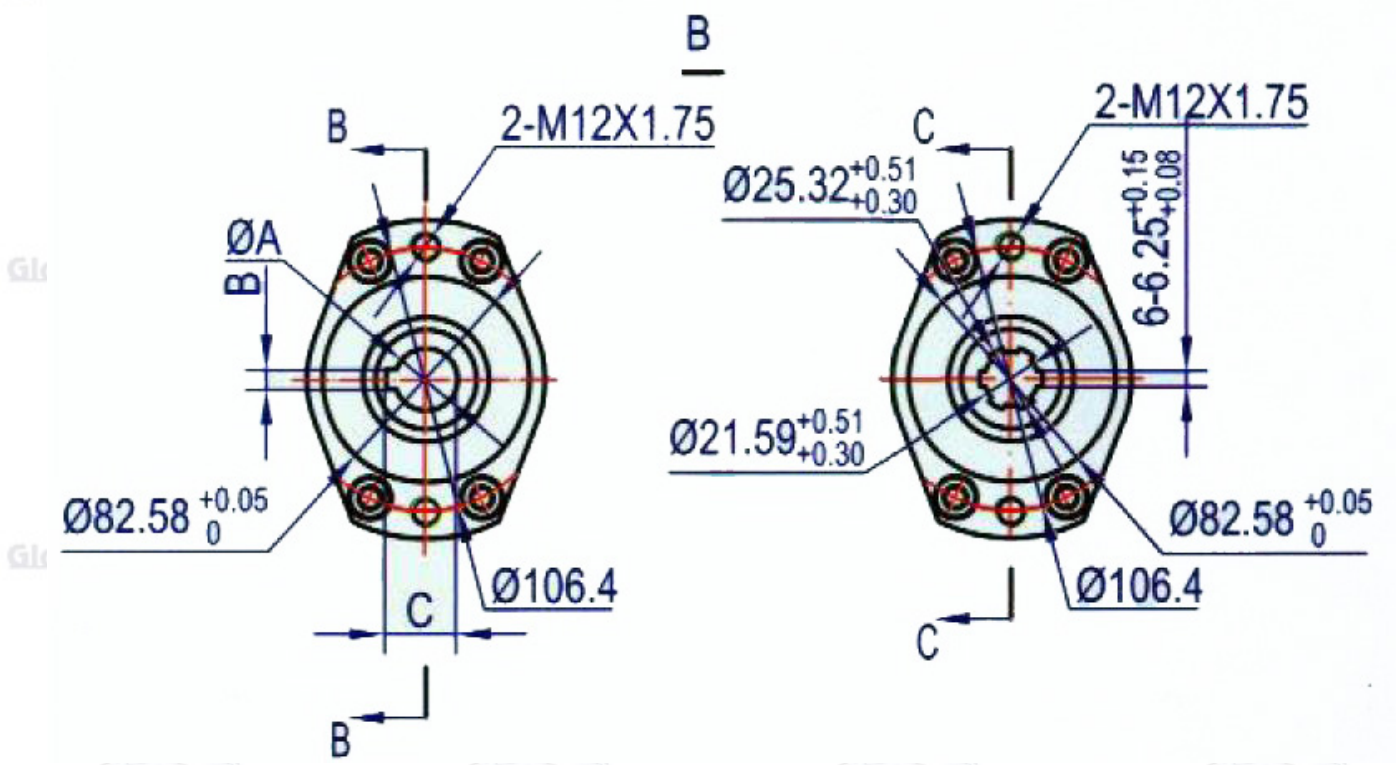
Заказать интегрированный редуктор КМІ SE25 для бурильных машин по выгодной цене Вы можете в нашей компании.

Помимо изготовления серийных комплектующих, Компания «Глобальные ресурсы» имеет возможность внесения изменений в конструкцию и комплектацию серийных червячных ОПУ.

Интегрированный редуктор КМІ SE25 представляет собой червячный редуктор в сборе с опорно-поворотным устройством (ОПУ) в едином корпусе. Также данный узел называют червячным ОПУ, червячной парой или червячным комби приводом. Данное устройство отличается высокой компактностью, удобством монтажа и эксплуатации, а также высокими рабочими нагрузками. Червячные ОПУ могут монтироваться как в горизонтальном, так и вертикальном пространственном положении.

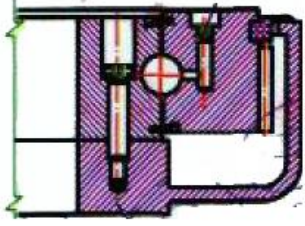


Global Resources Global Resources Global Resources Global Resources



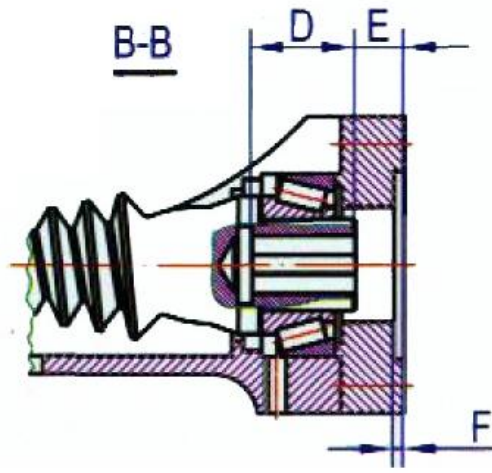
Glt

A-A



Glt

B-B



C-C

