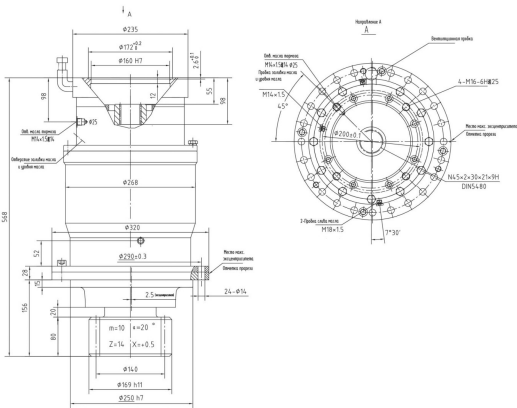


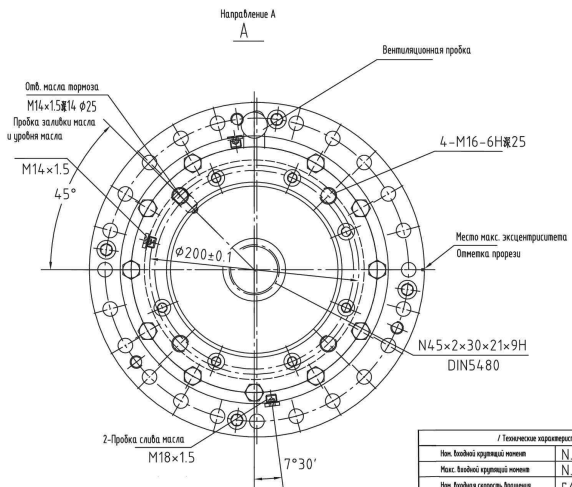
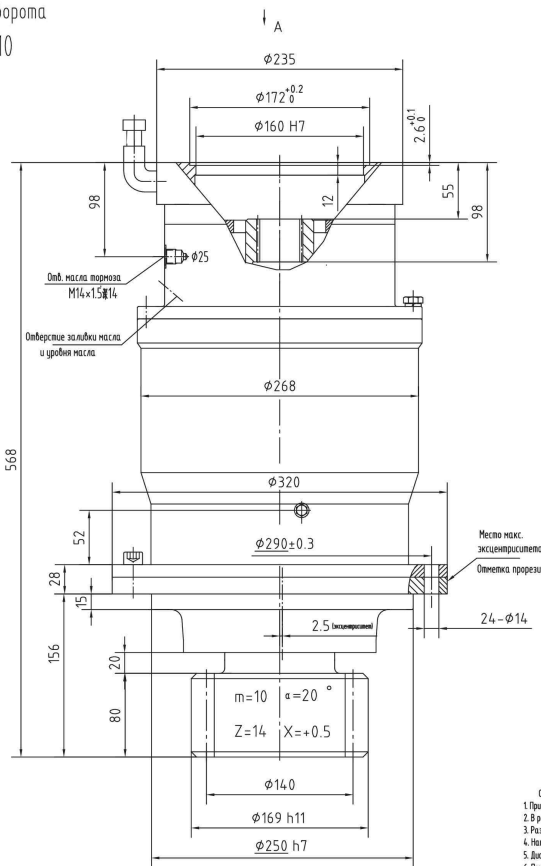
Каталоги комплектующих / Механизм поворота МП

Механизм поворота HS90A10 для автокрана (new)



Механизм поворота HS90A10 для автокрана
Купить механизм поворота HS90A10 для автокрана по выгодной цене Вы можете в нашей Компании. Компания «Глобальные ресурсы» является официальным представителем ведущих производственных предприятий КНР. Мы предлагаем Вам широкий [выбор механизмов поворота](#), а также предлагаем ознакомиться с [полным перечнем каталога товаров](#), как серийного производства, так и изготовленных индивидуально по техническому заданию.

Редуктор поворота
HS90A10



/ Технические характеристики редуктора	
Ном. выходной крутящий момент	N.m 73
Макс. выходной крутящий момент	N.m 107
Ном. выходная скорость вращения	r/min 1200
Макс. выходная скорость вращения	r/min 3000
Коэффициент редукции	i 103.6
Ном. выходной крутящий момент	N.m 7100
Макс. выходной крутящий момент	N.m 104.50
Ном. выходная скорость вращения	r/min 11.6
Макс. выходная скорость вращения	r/min 29
Тип передачи	планетарная
Средняя скорость вращения при номинальном крутящем моменте	N.m 160
Максимальное давление масла при эксплуатации	MPa 1.8-2.0
Допустимое давление при холостом вращении	MPa 3-5
Макс. допустимое давление масла	MPa 20
Полная емкость	л 310.3-112
Объем заливаемого масла	л 3.5L

- Описание по эксплуатации
1. При монтаже мотора пользоваться установкой O-образное кольцо 165X3.55 для уплотнения, поставленное с механизмом.
 2. В редукторе нет смазки при выходе с завода, следует залить масло до уровня масла при эксплуатации в первый раз.
 3. Размеры с нижним подвыпуклением - размеры указаны на своей ленте детали.
 4. Направление вращения редуктора выходы входы одинаковые.
 5. Допустимый рабочий температурный диапазон -40°C-+40°C. Температурный диапазон хранения -50°C.
 6. Покрытие ступицы (совместима с оловянной-цинковой ступицей).