

Каталоги комплектующих / Рычаги управления

Рычаг WJ101S для тракторов



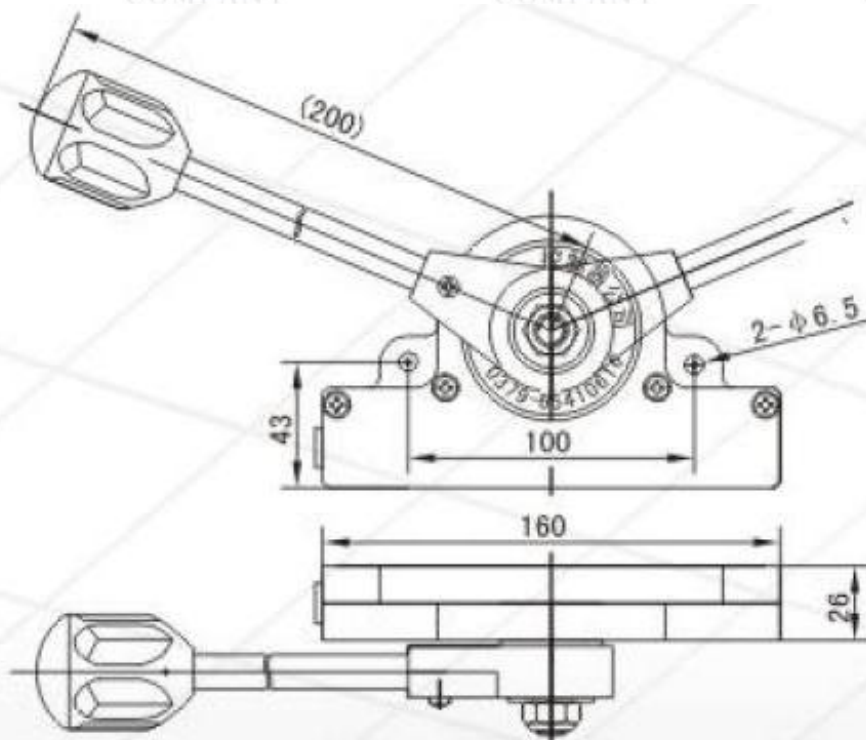
Рычаг WJ101S для тракторов

Заказать рычаг WJ101S для тракторов по выгодной цене Вы можете в нашей компании.

Помимо изготовления серийных комплектующих, Компания «Глобальные ресурсы» имеет возможность их доукомплектования тросами дистанционного управления (ТДУ) различного диаметра, длины, радиусагиба и с разнообразной концевой арматурой.

Рычаг WJ101S для тракторов представляет собой механизм управления переключением передач в КПП с помощью троса дистанционного управления, а также управление операциями с реверсом. Внутри рычага встроена зубчатая рейка, жестко закрепленная с тросом, что обеспечивает работу в режиме «тяги-толкай». Устанавливается в кабине оператора спецтехники.

Также данные устройства могут называться рукоятками управления, джойстиком, ручками, контроллерами и т.д.



WJ101S