

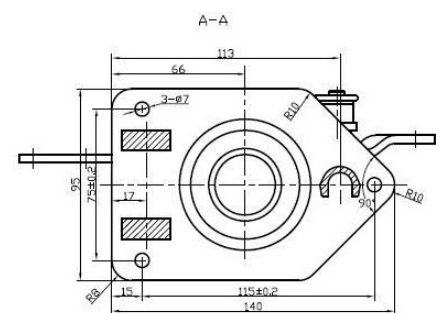
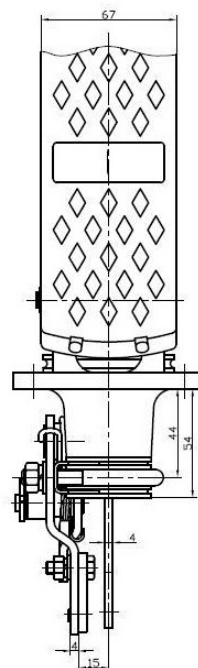
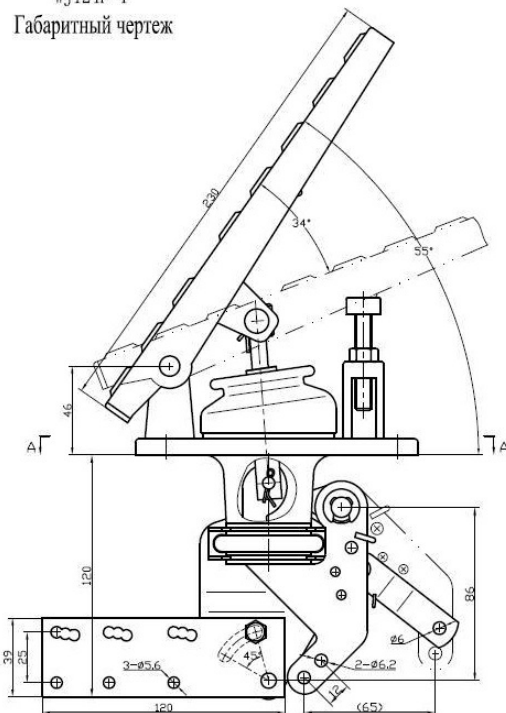
Каталоги комплектующих / Педали

## Педаль WJ124F-4 для колесного трактора



Педаль WJ124F-4 для колесного трактора  
Заказать педали WJ124F-4 для колесного трактора по выгодной цене Вы можете в нашей компании.  
Помимо изготовления серийно изготавливаемых педалей, Компания «Глобальные ресурсы» имеет возможность их доукомплектования тросами дистанционного управления (ТДУ) различного диаметра, длины, радиусагиба и с разнообразной концевой арматурой.

WJ124F-4  
Габаритный чертеж



**Технические требования:**

1. Движение педали в указанных пределах должно чувствительное
2. Максимальный ход применимого троса 65 мм.
3. На поверхности рычага не допускаются очевидные царапины.
4. Вертикальную плату можно установить в дугообразный паз на основной плате рычага при вращении на 180 градусов по требованию потребителя.