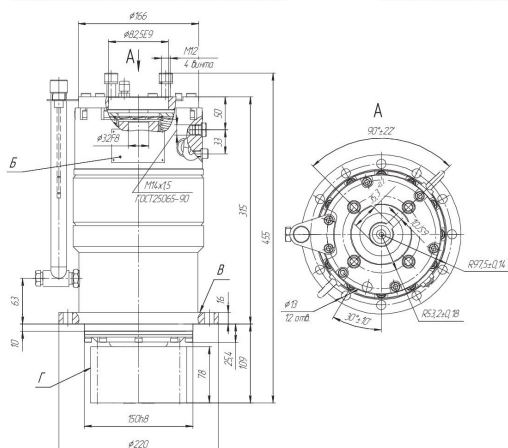


Каталоги комплектующих / Механизм поворота МП

## Механизм поворота Т-22.354.00.00.00 на крановые манипуляторы



Заказать и купить новый механизм поворота Т-22.354.00.00.00 для привода поворотной платформы на гидравлических стреловых кранах и манипуляторах по низкой цене Вы можете в нашей Компании. Помимо изготовления серийных комплектующих, Компания «Глобальные ресурсы» имеет возможность изготовления по [Вашему Техническому заданию](#). Изготовим механизмы поворота на ведущем производственном предприятии, соответствующее высоким техническим требованиям. Применяемость механизма поворота Т-22.354.00.00.00:

- автомобильные краны
- гусеничные краны
- манипуляторы

Компания «Глобальные ресурсы» поставляет механизмы поворота на все виды спецтехники. Состоит механизм поворота из редуктора, со встроенным дисковым тормозом и подшипниковой опорой выходной шестерни.