

Каталоги комплектующих / Автомобильная фурнитура / Защелки

## Зашелка S353-1 для гусеничных тракторов

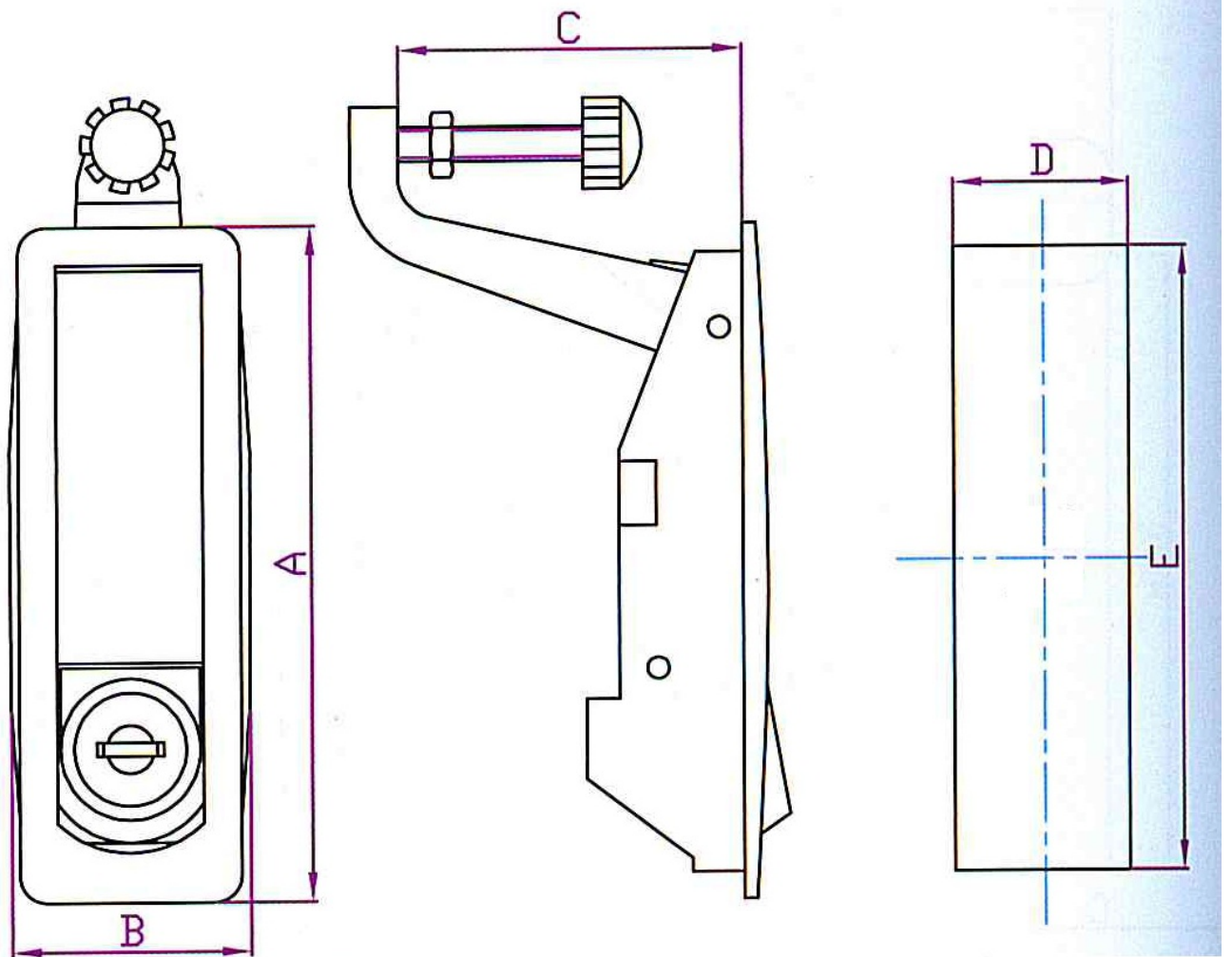


Зашелка S353-1 для гусеничных тракторов  
Заказать защелку S353-1 для гусеничных тракторов по выгодной цене Вы можете в нашей компании.

В гусеничных тракторах защелка S353-1 применяется для установки на капоты, пеналы и ящики.

Конструктивно защелка S353-1 является врезным замком с кнопкой (клавишей), а также с ключами для запираения защелки в закрытом положении. Открыть данный замок можно нажатием на кнопку (клавишу). Замок изготовлен из сплава ЦАМ (цинк-алюминий-медь) и покрыт порошковой краской, что позволяет использовать его в любых погодных условиях. Замок легко монтируется на капоты и ящики с помощью фиксирующей П-образной пластины.

Также данные защелки могут называться запорными механизмами и замками.



	A	B	C	D	E
S353-1	93	34	48.5	25	86
S353-2	93	34	28.5	25	86