

Каталоги комплектующих / Кресла / Кресла для спецтехники

Кресло XFZY-1G / Сиденье XFZY-1G

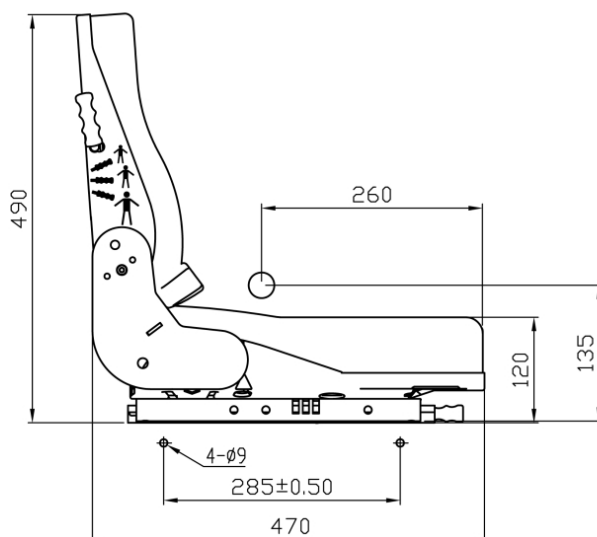
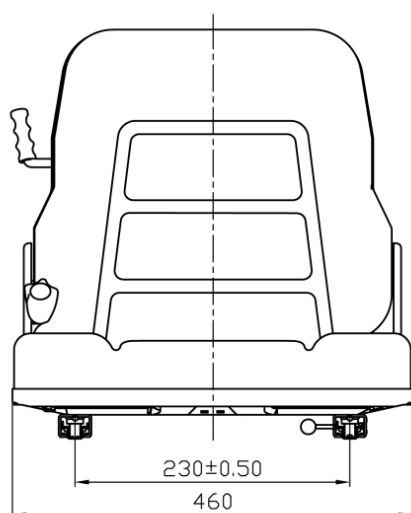


Купить кресло (сиденье) для спецтехники XFZY-1G по выгодной цене Вы можете в нашей Компании. Компания «Глобальные ресурсы» является официальным представителем ведущих производственных предприятий КНР. Мы предлагаем Вам широкий выбор комплектующих для спецтехники как [серийных](#), так и [изготовленных по Вашему техническому заданию](#).
Базовая комплектация кресла:

- обивка — винилискожа,
- регулировка угла наклона спинки кресла 15 градусов,
- регулировка продольного перемещения (салазки),
- регулировка сиденья по массе оператора.

Технические характеристики:

- диапазон перемещения кресла вперед-назад — 150 мм
- ход амортизации — 40 мм
- три режима регулировки по весу оператора — 50–130 кг



Технические требования

1. Диапазон регулирования вперед-назад: 150мм.
2. Перемещение вперед-назад кресла осуществляется сдвигом рукоятки вверх, отпусканием рукоятки осуществляется фиксация.
3. Ход амортизации: 40мм.
4. Регулирование тремя шагами по весу оператора: 50-130кг
5. Угол регулирования спинки: 15°.

