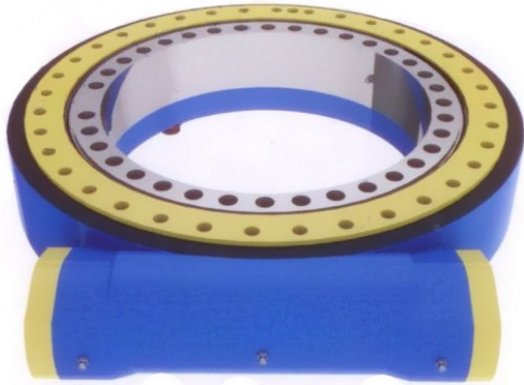


Каталоги комплектующих / Интегрированные редукторы (Червячные пары)

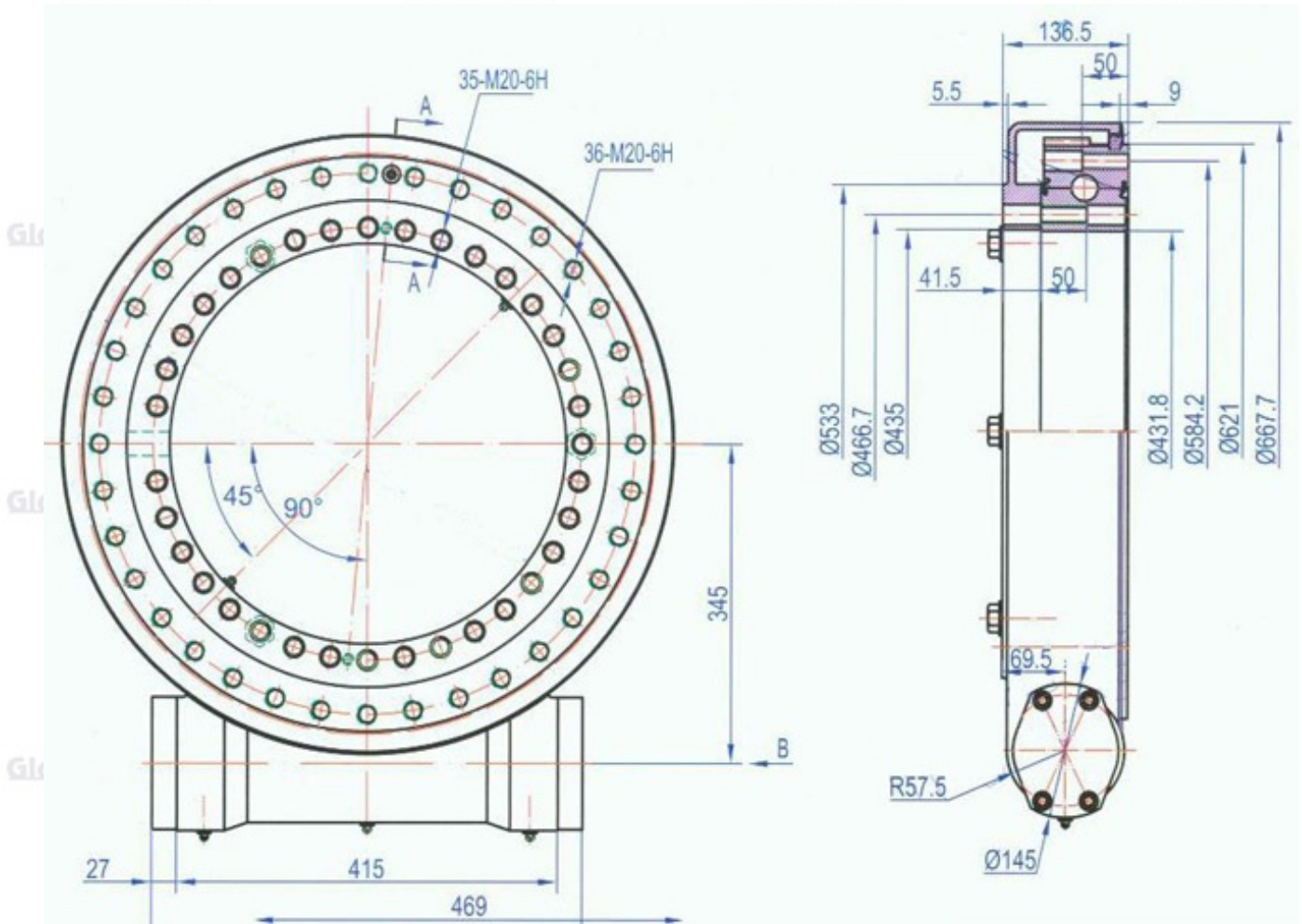
## Интегрированный редуктор КМІ SE21 на судовые краны



КМІ SE21 на судовые краны

Заказать интегрированный редуктор КМІ SE21 для судовых кранов по выгодной цене Вы можете в нашей компании. Помимо изготовления серийных комплектующих, Компания «Глобальные ресурсы» имеет возможность внесения изменений в конструкцию и комплектацию серийных червячных ОПУ.

Интегрированный редуктор КМІ SE21 представляет собой червячный редуктор в сборе с опорно-поворотным устройством (ОПУ) в едином корпусе. Также данный узел называют червячным ОПУ, червячной парой или червячным комби приводом. Данное устройство отличается высокой компактностью, удобством монтажа и эксплуатации, а также высокими рабочими нагрузками. Червячные ОПУ могут монтироваться как в горизонтальном, так и вертикальном пространственном положении.



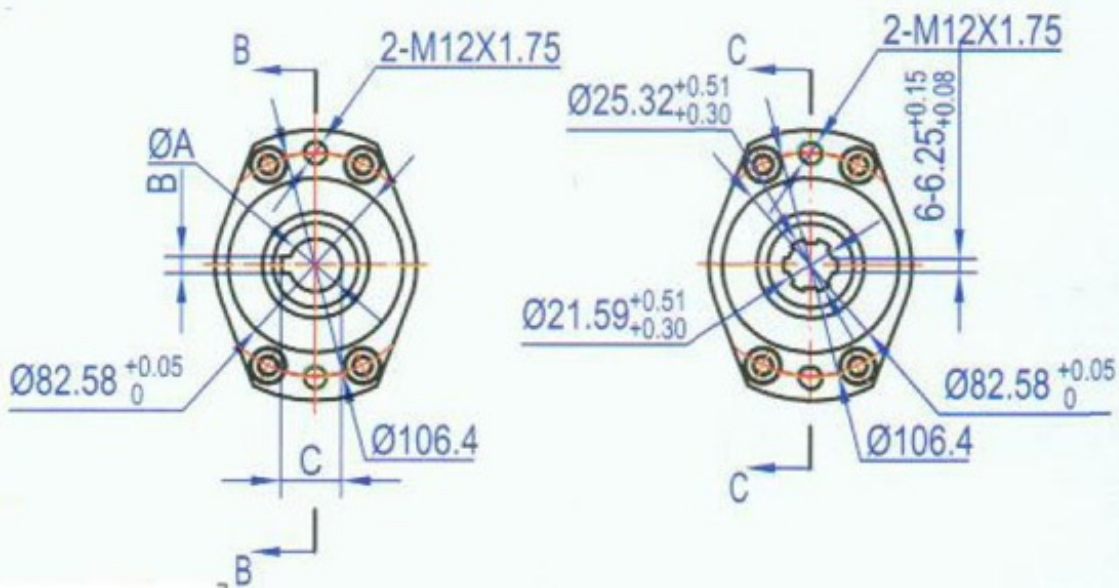
Glt

B

al Resources  
OMPANY

Glt

Glt



al Resources  
OMPANY

al Resources  
OMPANY

Glt

Glt

