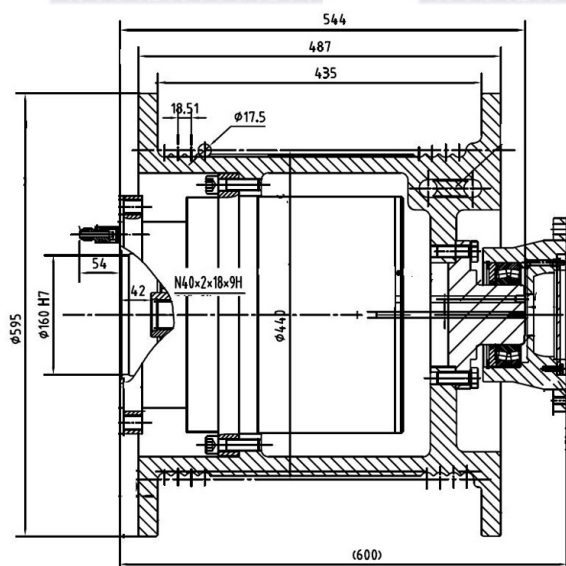


Каталоги комплектующих / Лебедки / Лебедки гидравлические КНР

Лебедка QBL 260J4 для бурильно-сваебойных машин (БСМ)



Заказать новую гидравлическую лебёдку QBL 260J4 для бурильно-сваебойных машин (БСМ) Вы можете в нашей Компании. Компания «Глобальные ресурсы» является официальным представителем ведущих производственных предприятий КНР.

Лебедка БСМ создаёт тяговое усилие, а также управляет движением. Она изготовлена в форме барабана, внутри которого встроен планетарный редуктор. На данный барабан наматывается грузовой трос.

Остановка и фиксация барабана происходит с помощью дискового тормоза встроенного в редуктор лебедки.

Предлагаем Вам широкий выбор комплектующих для спецтехники как [серийных](#), так и [изготовленных по Вашему техническому заданию](#).

