

Каталоги комплектующих / Механизм поворота МП

Механизм поворота Т22.624.00.00.00 для прочей спецтехники

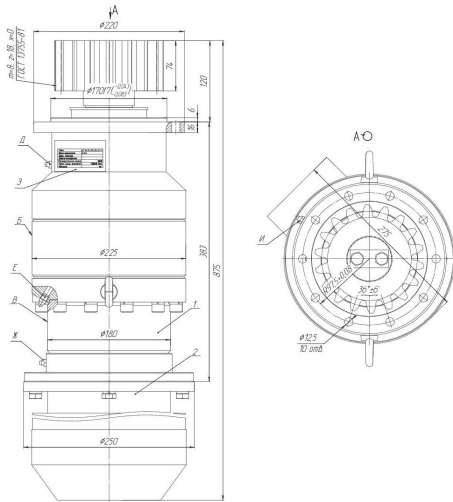


Рисунок 1 – Общий вид, габаритные и присоединительные размеры

Механизм поворота Т22.624.00.00.00 для прочей спецтехники
Заказать новый механизм поворота Т22.624.00.00.00 для привода поворотной платформы буровой машины по низкой цене Вы можете в нашей Компании.
Помимо изготовления серийных комплектующих, Компания «Глобальные ресурсы» имеет возможность изготовления по [Вашему Техническому заданию](#). Изготовим механизмы поворота на ведущем производственном предприятии, соответствующее высоким техническим требованиям.

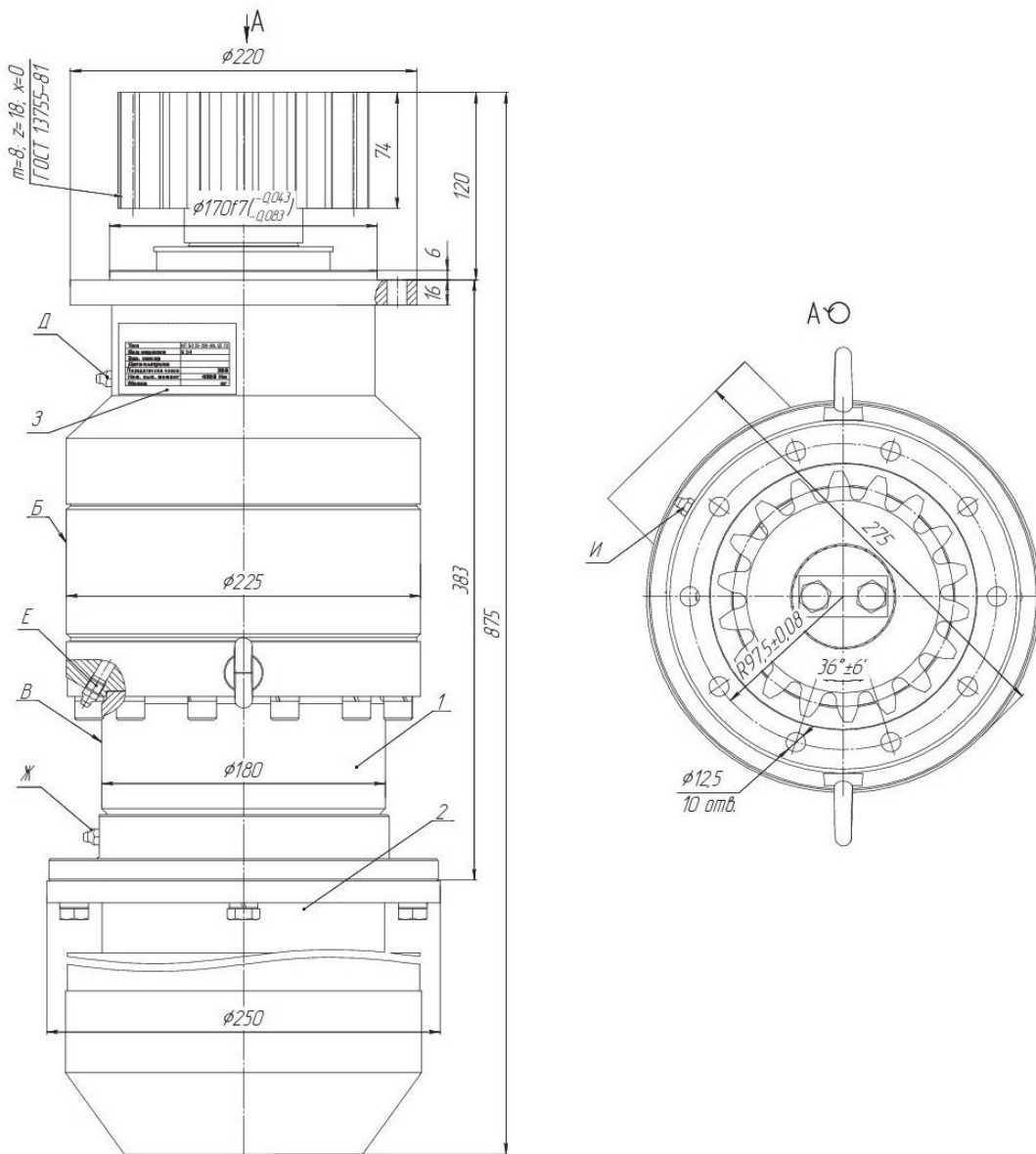


Рисунок 1 – Общий вид, габаритные и присоединительные размеры